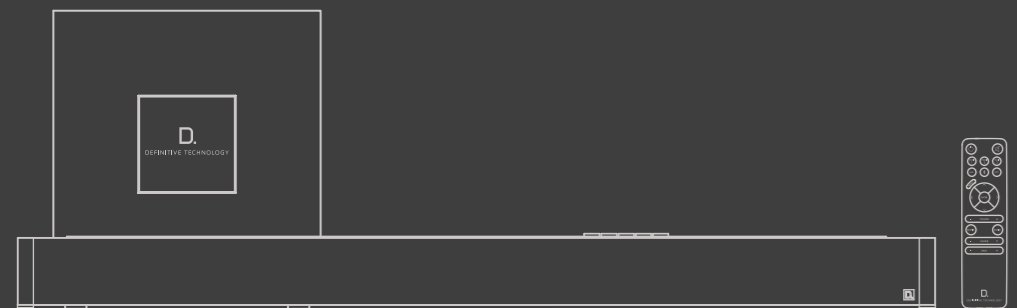


D.  
DEFINITIVE TECHNOLOGY

# SoloCinema Studio™

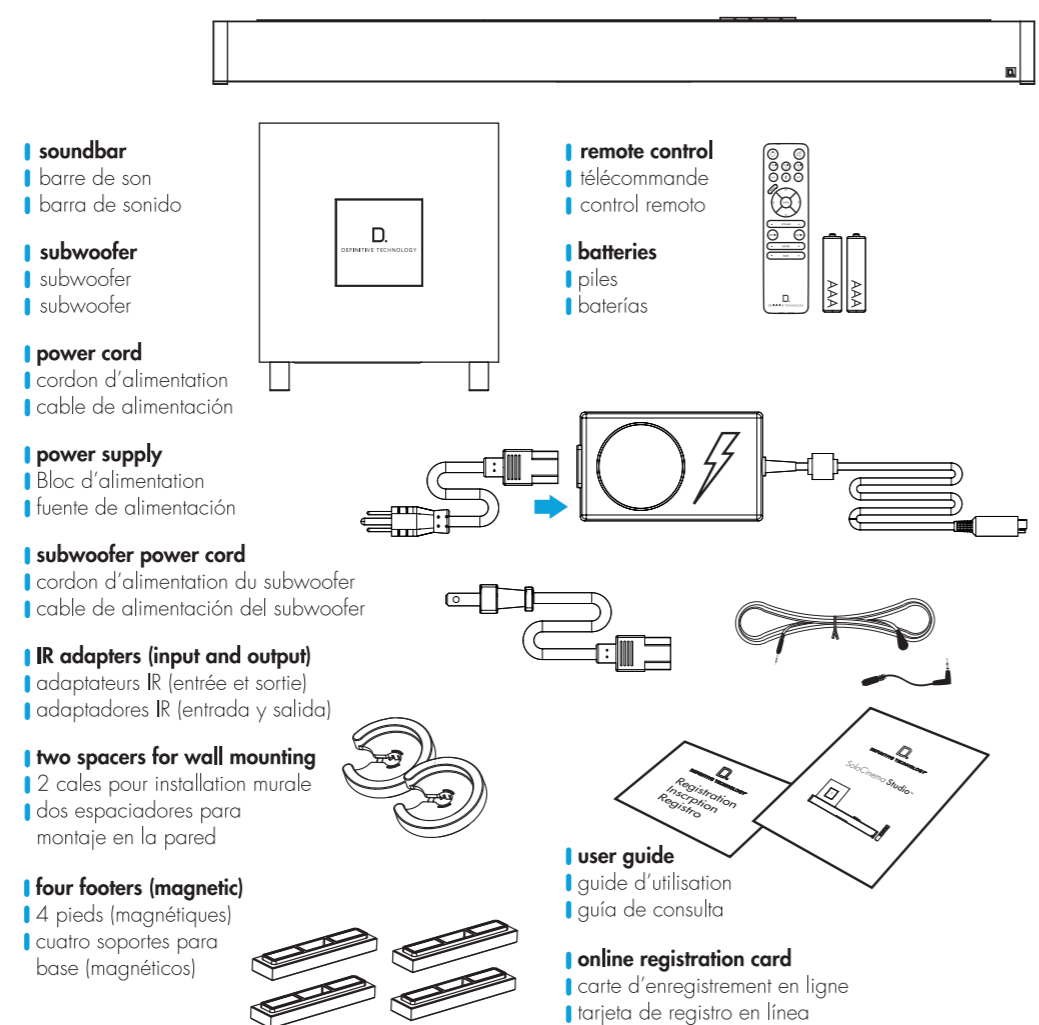


## User Guide

Guide d'utilisation  
Guía de consulta

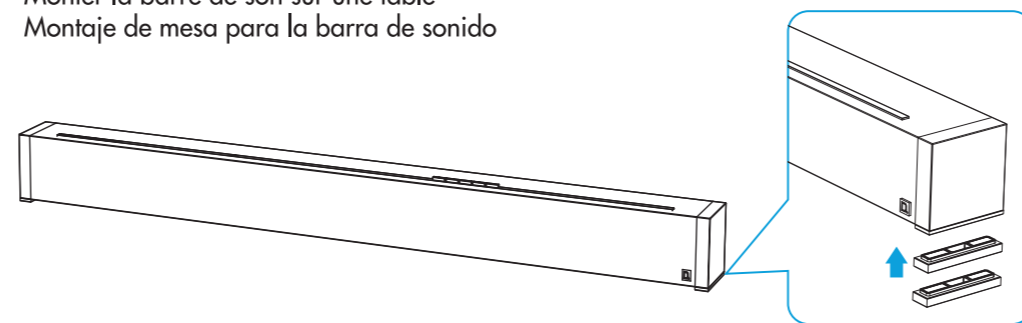
### What's in the box

Contenu de la boîte  
Contenido de la caja



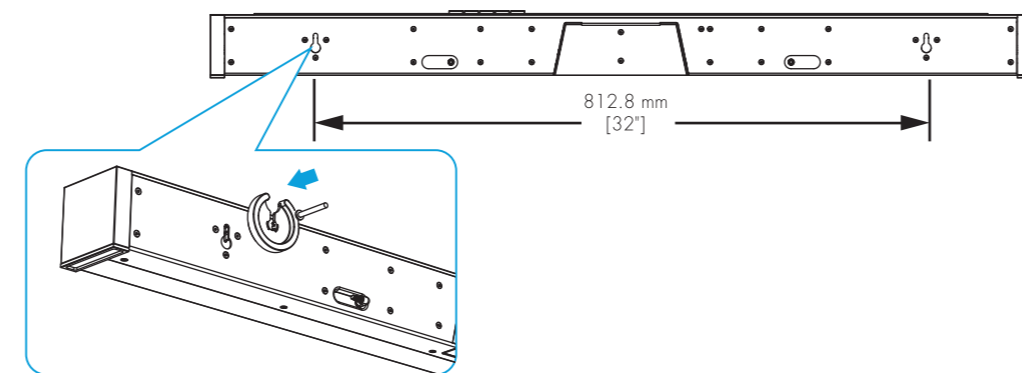
### Table-top mounting the soundbar

Monter la barre de son sur une table  
Montaje de mesa para la barra de sonido



### Wall mounting the soundbar

Installation murale de la barre de son  
Montaje de la barra de sonido en la pared



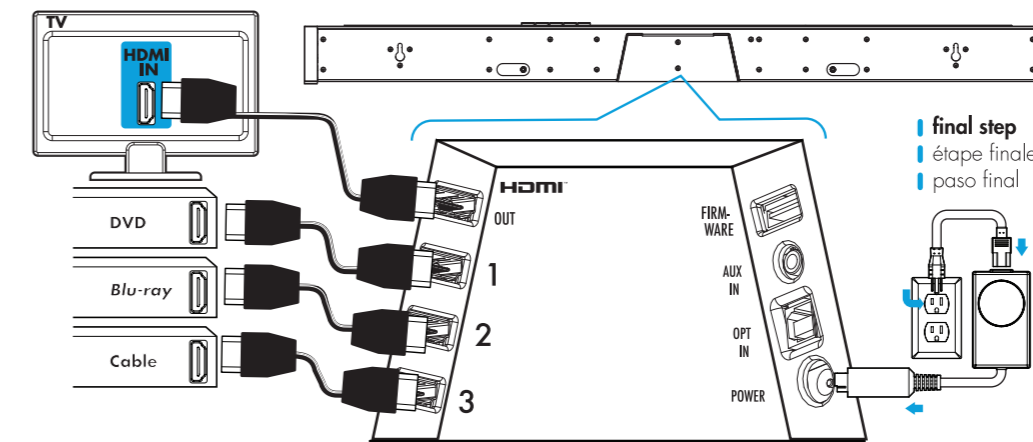
For full instructions on how to wall mount the system, see the manual.  
[www.definitivetech.com/SoloCinemaStudio/manual](http://www.definitivetech.com/SoloCinemaStudio/manual)

Pour des instructions détaillées sur l'installation murale du système, consultez le manuel sur le site: [www.definitivetech.com/SoloCinemaStudio/manual](http://www.definitivetech.com/SoloCinemaStudio/manual)

Para obtener todas las instrucciones sobre cómo montar el sistema en la pared, consulte el manual. [www.definitivetech.com/SoloCinemaStudio/manual](http://www.definitivetech.com/SoloCinemaStudio/manual)

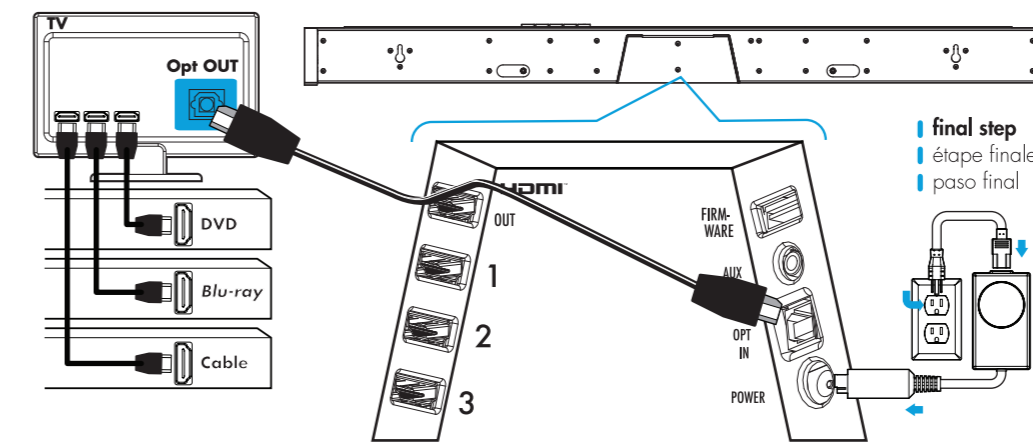
### Connect with HDMI

Connexion HDMI  
Conectar con HDMI



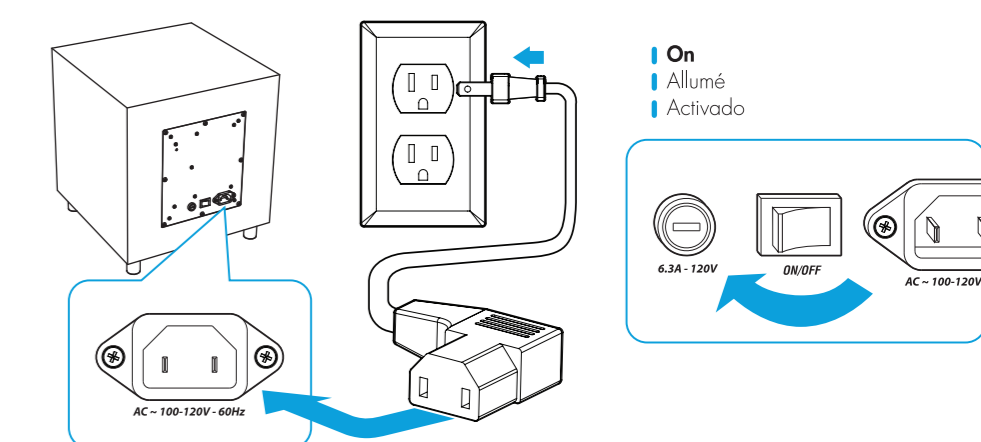
### Connecting with optical cable

Connexion avec câble optique  
Conexión con cable óptico



### Powered subwoofer

Subwoofer actif  
Conectar subwoofer



### For more information

Pour plus d'information  
Para obtener más información

This quick reference guide provides the basic steps for connecting your SoloCinema Studio system to your TV/display device, and shows basic system usage. For detailed operation, please refer to owner's manual online.

Le présent guide d'introduction vous montrera comment brancher votre nouveau système SoloCinema Studio à votre téléviseur (ou un appareil de présentation) et comment utiliser ses fonctions de base. Vous trouverez des instructions plus détaillées dans le guide d'utilisation, accessible en ligne.

En esta guía de consulta, encontrará los pasos básicos para conectar el sistema SoloCinema Studio al televisor o al monitor correspondiente, así como el uso básico del sistema. Para obtener detalles del funcionamiento, consulte el manual del usuario en línea.



[www.definitivetech.com/  
SoloCinemaStudio/manual](http://www.definitivetech.com/SoloCinemaStudio/manual)



1-800-228-7148



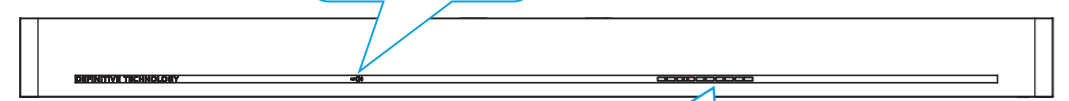
Definitive Technology  
11433 Cronridge Dr.  
Owings Mills, MD 21117

## Control panel

### Panneau de commande

### Panel de control

- top view of sound bar
- Vue du dessus de la barre
- vista desde arriba de la barra de sonido
- NFC (Near Field Communications) tap to pair
- NFC (communication en champ proche) toucher pour apparier
- Contacto de Comunicaciones de Campo Cercano (Near Field Communications, NFC) para sincronizar el dispositivo Bluetooth seleccionado



- system on/off
- interrupteur
- sistema activado/desactivado
- select sources
- sélecteur de sources
- seleccionar fuentes
- increase/decrease overall volume
- règle le volume principal
- aumentar/disminuir el volumen general
- select Bluetooth
- Sélection de Bluetooth
- seleccionar Bluetooth

## Bluetooth

Press and hold to initiate *Bluetooth* pairing and press once to select the *Bluetooth* source. For full instructions see the manual. [www.definitivetech.com/SoloCinemaStudio/manual](http://www.definitivetech.com/SoloCinemaStudio/manual)

Appuyez en continu pour lancer l'appariement Bluetooth; appuyez brièvement pour sélectionner la source *Bluetooth*. Consultez le manuel pour des instructions complètes. [www.definitivetech.com/SoloCinemaStudio/manual](http://www.definitivetech.com/SoloCinemaStudio/manual).

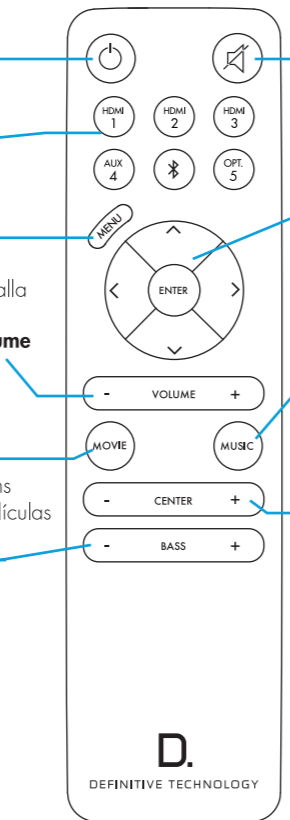
Oprima y mantenga oprimido para iniciar la sincronización Bluetooth, oprima una vez para seleccionar la fuente de *Bluetooth*. Hay instrucciones completas en el manual. [www.definitivetech.com/SoloCinemaStudio/manual](http://www.definitivetech.com/SoloCinemaStudio/manual)

## Remote

### Télécommande

### Control remoto

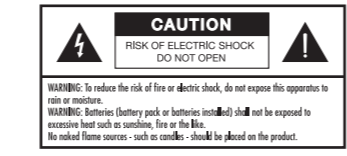
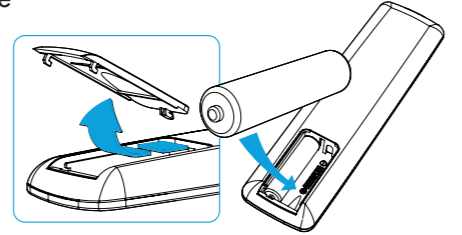
- system on/off
- Interrupteur du système
- sistema activado/desactivado
- select sources
- sélecteur des sources
- seleccionar fuentes
- access on-screen display
- menu à l'écran
- acceso a visualización en pantalla
- increase/decrease master volume
- régler le volume principal
- aumentar/disminuir el volumen general
- optimize sound for movies
- optimisation du son pour les films
- optimizar el sonido para las películas
- subwoofer bass volume level
- volume du subwoofer
- basse volumen de graves del subwoofer
- mute: defeats audible output
- touche sourdine
- silencio: anular salida de sonido
- navigate menus and select with enter
- navigatez les menus et sélectionnez avec «enter»
- navegar por los menús y seleccionar con la tecla entrar
- optimize sound for music
- optimisation du son pour la musique
- optimizar el sonido para la música
- center channel volume level
- volume du canal central
- centro de nivel de volumen



## Remote Batteries

### Piles de la télécommande

### Pilas del control remoto



**WARNING:** To reduce the risk of fire or electric shock, do not expose this apparatus to rain or moisture.  
**WARNING:** Do not use the battery pack or batteries (included) shall not be exposed to excessive heat such as sunshine, fire or the like.  
No naked flame sources - such as candles - should be placed on the product.



**AVERTISSEMENT:** Pour réduire les risques de feu et de décharge électrique, n'exposez pas cet appareil à la pluie ou à l'humidité.  
**AVERTISSEMENT:** N'exposez pas les piles ou les batteries incluses à une source de chaleur excessive, comme la lumière directe du soleil ou le feu.  
Ne placez aucune source de flamme, comme des chandelles, sur l'appareil.



## Measures de Précaution

**Déclaration de la FCC:** 1. Cet appareil est conforme aux dispositions de la partie 15 du règlement de la FCC. Son utilisation est assujettie aux deux conditions suivantes: (1) Cet appareil ne doit pas causer d'interférences nuisibles. (2) Cet appareil doit accepter toute interférence reçue, y compris l'interférence qui pourrait causer un fonctionnement non désiré. 2. Toute modification ou altération non approuvée par l'organisme responsable de la conformité pourrait annuler les droits de l'utilisateur à se servir de cet appareil. REMARQUE: Cet appareil a été vérifié et s'est révélé conforme aux limites pour un dispositif numérique de classe B, conformément à la partie 15 du règlement de la FCC. Ces limites sont conçues pour offrir une protection raisonnable contre les interférences nuisibles dans une installation résidentielle. Cet appareil produit, utilise et peut émettre de l'énergie de radiofréquence et, s'il n'est pas installé et utilisé conformément aux directives, peut causer de l'interférence nuisible aux communications radio. Il n'y a toutefois aucune garantie que de l'interférence ne surviendra pas dans une installation donnée. Si cet appareil cause de l'interférence nuisible à la réception radio ou télévision, ce qui peut être déterminé en mettant l'appareil en fonction et hors fonction, essayez de corriger l'interférence au moyen des mesures suivantes: Réorientez ou déplacez l'antenne. Augmentez la distance entre l'appareil et le récepteur. Connectez l'appareil dans une prise d'un circuit différent de celui où est connecté le récepteur. Consultez le fournisseur ou un technicien en radio/télévision expérimenté pour obtenir de l'aide. Déclaration d'avertissement de radiofréquences: Cet appareil a été évalué et satisfait les exigences générales en matière d'exposition aux radiofréquences. Cet appareil peut être utilisé dans des conditions d'exposition portables sans restrictions. **Avertissement IC:** le présent appareil est conforme aux CNR d'Industrie Canada applicables aux appareils radio exempts de licence. L'exploitation est autorisée aux deux conditions suivantes: (1) l'appareil ne doit pas produire de brouillage, et (2) l'utilisateur de l'appareil doit accepter tout brouillage radioélectrique subi, même si le brouillage est susceptible d'en compromettre le fonctionnement." Les changements ou modifications non expressément approuvés par la partie responsable de la conformité pourraient annuler l'autorité de l'utilisateur de faire fonctionner l'équipement. N'exposez pas les piles à une source de chaleur excessive, comme la lumière directe du soleil ou le feu. 1. Lisez attentivement ces instructions. 2. Gardez ces instructions à proximité. 3. Portez attention à tous les avertissements. 4. Suivez attentivement toutes les instructions. 5. N'utilisez pas cet appareil près de l'eau. 6. Nettoyez l'appareil uniquement avec un chiffon sec. 7. Ne bloquez pas les orifices de ventilation. Installez l'appareil selon les instructions du fabricant. 8. N'installez pas l'appareil près d'une source de chaleur comme des radiateurs, les bouches de chaleur, les cuisinières ou autres appareils (y compris les amplificateurs) dégageant de la chaleur. 9. Ne modifiez pas le connecteur polarisé ou la mise à la terre. Un connecteur polarisé est doté de deux lames, dont une plus large que l'autre. Un connecteur avec mise à la terre est doté de deux broches semblables et d'une troisième différente. Cette lame large, ou troisième broche, est conçue pour assurer votre sécurité. Si la fiche ne rentre pas dans votre prise de courant, consultez un électricien afin de faire remplacer la prise désuète. 10. Protégez le cordon d'alimentation pour éviter de marcher dessus ou de le pincer, particulièrement aux points de des fiches, des prises et de sortie de l'appareil. 11. Utilisez uniquement des accessoires ou options recommandés par le fabricant. 12. Utilisez uniquement un meuble sur roulettes, un support, un trépied, une étagère ou une table d'un type recommandé par le fabricant ou vendu(e) avec l'appareil. Si vous utilisez un meuble sur roulettes, veillez à le déplacer avec précaution afin d'éviter tout accident corporel si l'équipement se renverse. 13. Débranchez l'appareil pendant les orages ou s'il doit rester inutilisé pendant une période prolongée. 14. Pour toute réparation, faites appel à un personnel qualifié. Vous devrez faire réparer l'appareil s'il a été endommagé d'une quelconque manière; par exemple si le cordon d'alimentation est endommagé, si des liquides ou des objets sont tombés dans l'appareil, si l'appareil a été exposé à la pluie ou à l'humidité, si l'appareil ne fonctionne pas correctement ou s'il a été échappé sur le sol. 15. AVERTISSEMENT: Pour réduire les risques de feu et de décharge électrique, n'exposez pas cet appareil à la pluie ou à l'humidité. N'exposez pas l'appareil aux éclaboussures ou aux égouttements d'eau. Ne placez pas d'objets remplis de liquide, comme des vases, sur l'appareil. 16. AVERTISSEMENT: La fiche d'alimentation est utilisée comme dispositif de débranchement de l'appareil, elle doit rester facilement accessible. 17. Cet équipement est un appareil électrique de classe II doté d'une isolation double. Il a été conçu pour ne pas nécessiter de connexion mise à la terre sécuritaire. 18. Le symbole international de l'éclair dans un triangle est destiné à alerter l'utilisateur quant à la présence de tensions dangereuses non isolées d'une puissance suffisante pour causer une décharge électrique à l'intérieur du boîtier de l'appareil. AVERTISSEMENT: Pour réduire les risques de décharge électrique, ne retirez pas le boîtier (l'arrière) de l'appareil. Celui-ci ne contient aucune pièce pouvant être échangée par l'utilisateur. Confiez toute intervention à un technicien réparateur autorisé. Le symbole du point d'exclamation dans un triangle est destiné à alerter l'utilisateur quant à la présence d'instructions d'utilisation, d'entretien et de réparation importantes dans le guide accompagnant l'appareil. 19. Ne placez aucune source de flamme, comme des chandelles allumées, sur l'appareil. 20. AVERTISSEMENT: La pile (ou les bloc-piles) ne doit jamais être exposée à une source de chaleur excessive telle que le soleil, le feu ou autre source de chaleur élevée.

## Medidas de Seguridad

1. Lea estas instrucciones. 2. Guárdelas. 3. Preste atención a todas las advertencias. 4. Siga todas las instrucciones. 5. No utilice este aparato cerca del agua. 6. Limpíelo solo con un paño seco. 7. No bloquee las aberturas de ventilación. Instale el aparato según las instrucciones del fabricante. 8. No lo instale cerca de ninguna fuente de calor, como radiadores, rejillas de calefacción, estufas u otros aparatos (incluso amplificadores) que produzcan calor. 9. No anule el dispositivo de seguridad del enchufe polarizado o con descarga a tierra. El enchufe polarizado tiene dos patas, una más ancha que la otra. El enchufe con descarga a tierra tiene dos patas y una tercera clavija para descarga a tierra. La pata ancha o la tercera clavija se proporcionan por su seguridad. Si el enchufe provisto no encaja en el tomacorrientes, consulte a un electricista para reemplazar este último por uno más moderno. 10. Tenga cuidado de no pisar ni apretar el cable de alimentación, especialmente en las enchufes, tomacorrientes o en el lugar don nectan con el aparato. 11. Utilice solo los accesorios especificados por el fabricante. 12. Utilice el aparato solamente con el carro, pie, trípode, soporte o mesa que especifica el fabricante o que viene con el aparato. Cuando se utiliza un carro o un organizador, tenga cuidado al moverlo junto con el aparato para evitar que este último se caiga y se dañe. 13. Desenchufe el aparato durante tormentas o cuando no lo utilice durante largos períodos de tiempo. 14. Solicite los servicios de reparación y mantenimiento a técnicos calificados. Es necesario reparar el aparato cuando sufre algún tipo de daño, por ejemplo, cuando el cable de alimentación o el enchufe están dañados, cuando se derramó líquido o se cayeron objetos sobre el aparato, cuando se expuso a la lluvia o la humedad, cuando no funciona bien o si se cayó. 15. ADVERTENCIA: para reducir el riesgo de descarga eléctrica, no exponga la unidad a la lluvia ni a la humedad. Evite goteos y salpicaduras, y no coloque encima objetos que contengan líquidos (por ejemplo, jarrones). 16. ADVERTENCIA: el acoplador del aparato o conector del tomacorrientes se utiliza como dispositivo de desconexión y debe permanecer en buenas condiciones de funcionamiento. 17. Este equipo es de clase II, es decir, un aparato eléctrico con doble aislamiento. Se diseñó de manera tal que no requiere una toma a tierra de seguridad eléctrica. 18. El símbolo del rayo dentro de un triángulo tiene como finalidad advertir al usuario de la presencia de voltaje peligroso sin aislar en el interior de la unidad, el cual puede tener la suficiente magnitud como para ocasionar una descarga eléctrica. Advertencia: para reducir el riesgo de descarga eléctrica, no retire la cubierta ni la parte trasera de la unidad, ya que las piezas que contiene no pueden ser reparadas por el usuario. Solicite los servicios de reparación y mantenimiento a técnicos calificados. El signo de exclamación dentro de un triángulo tiene como finalidad advertir al usuario de que, en el manual proporcionado, hay información importante sobre el funcionamiento, mantenimiento y reparación del producto. 19. No se deben colocar fuentes de llama abierta, como velas encendidas, sobre el aparato. Este dispositivo cumple con las normas RSS sobre exención de licencias de Industry Canada. El funcionamiento está sujeto a estas dos condiciones: (1) este dispositivo no puede ocasionar ninguna interferencia, y (2) este dispositivo debe aceptar cualquier interferencia, incluso aquella que pueda ocasionar el funcionamiento no deseado del dispositivo. Los cambios o las modificaciones que no estuviesen expresamente aprobados por la parte responsable del cumplimiento podrían anular la facultad del usuario de hacer funcionar el equipo. La batería o las baterías no deben exponerse a una fuente de calor excesivo, como el fuego, la luz solar directa o similares. 20. ADVERTENCIA: La pila (pila, pilas o paquete de pilas) no debe ser expuesta a calor excesivo como exposición directa a la luz solar, fuego o fuentes similares de calor.

## Definitive Technology

Manufactured under license from Dolby Laboratories. Dolby and the double-D symbol are registered trademarks of Dolby Laboratories.

Manufactured under license under U.S. Patent Nos.: 5,956,674; 5,974,380; 6,487,535 & other U.S. and worldwide patents issued & pending. DTS, the Symbol, & DTS and the Symbol together are registered trademarks & DTS Digital Surround and the DTS logos are trademarks of DTS, Inc. © DTS, Inc. All Rights Reserved.

The terms HDMI and HDMI High-Definition Multimedia Interface, and the HDMI logo are trademarks or registered trademarks of HDMI Licensing LLC in the United States and other countries.

**SRS** is a trademark of SRS Labs, Inc. TruSurround HD4 technology is incorporated under license from SRS Labs, Inc.

The Bluetooth® word mark and logos are registered trademarks owned by Bluetooth SIG, Inc. and any use of such marks by Definitive Technology is under license. Other trademarks and trade names are those of their respective owners.

The aptX® software is copyright CSR plc or its group companies. All rights reserved. The aptX® mark and the aptX logo are trademarks of CSR plc or one of its group companies and may be registered in one or more jurisdictions.™



## Register your new Definitive product

### You could win a FREE powered subwoofer worth \$400 retail value\*

- There are important benefits to registering your new Definitive Technology product:
- We'll automatically enter your name into a monthly drawing for a FREE \$400 powered subwoofer\*
- You'll have peace of mind knowing that we have a permanent record of your product purchase for warranty verification (with upload of receipt scan)
- You'll be assured of receiving service/upgrade alerts
- It's fast and easy
- Privacy. The data we gather during on-line registration is never sold

## www.DefinitiveTech.com/registration

\*Definitive Technology ProSub 800 or equivalent. See Official Rules for Details. No purchase necessary. Sweepstakes void outside the 50 United States and the District of Columbia, and where prohibited by law. Failure to complete and submit the product registration form does not diminish your warranty rights. Warranties apply as stated in the product manual. Please be sure to keep your original purchase receipt.

## No Internet access?

Call Definitive Technology Customer Service M-F 9:30 AM – 6:00 PM US Eastern Standard Time at (410) 363-7148, and we'll help you with the simple registration process. Or you can send us a letter to Definitive Warranty Registration at the address below with your name, address, phone number, serial number(s) of the product(s) and a photocopy of your sales receipt. Your name will be entered into the drawing regardless of how you choose to register.

**D.** Definitive Technology  
11433 Cronridge Dr. Suite K • Owings Mills, MD 21117  
(410) 363-7148 • info@DefinitiveTech.com  
Designed and Engineered in U.S.A. and Canada. Made in China.