



DEFINITIVE TECHNOLOGY

Symphony 1

Setup Guide

Symphony 1

Congratulations on your purchase of Definitive Technology's Symphony 1 headphones. We've engineered these over-ear headphones so your listening experience is spectacular no matter the listening environment. We're sure you'll enjoy the audiophile-grade performance the Symphony 1 offers.

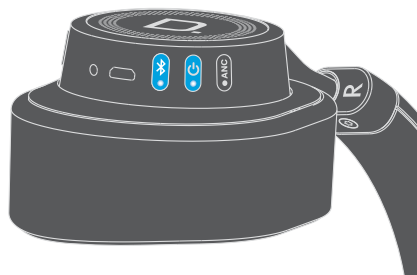
Advanced features such as *Bluetooth*® connectivity with aptX® and Active Noise Cancellation (ANC) create a sophisticated and pristine listening environment. Precision-built and assembled with premium materials like aluminum and soft leather provide a fit and finish that Definitive Technology owners have come to expect. Taken together, Symphony 1 represents the ultimate expression for what a high-performance, luxury headphone can be.

What's in the box



Getting Started

1. Ensure *Bluetooth* is enabled on your device.
2. Power on your Symphony 1 Headphones.
3. Select "Definitive Sym 1" in your device's Bluetooth settings menu.
4. You are now connected. Enjoy!



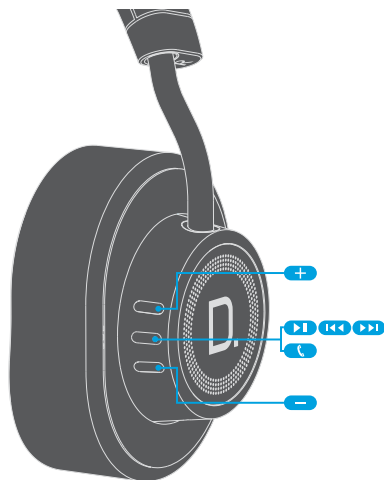
Built-in Controls & Microphone

The built-in controls on the right ear-cup allow you to effortlessly adjust volume, mute, control music tracks, and take phone calls. The built-in beam-forming microphone also located in the right ear cup offers clear, hands-free telephone communication.

Music Function	Press Center Button
Next track	2X
Fast forward	2X and hold
Previous Track	3X
Rewind	3X and hold
Play/Pause	1X

Incoming-Call Phone Controls	Action
Center button	Press 1X to answer an incoming call. Press 1X to end the call. <i>(A short tone confirms)</i>
	Press and Hold 1X to decline an incoming call. <i>(A two-note tone indicates the call is declined)</i>

Active-Call Phone Controls	Action
Center button	Press 1X to switch to incoming or on-hold call; Place current call on hold. <i>(A short tone confirms)</i>
	Press and Hold 1X to switch to incoming or on-hold call; End current call. <i>(A two-note tone confirms)</i>



Power On & Off

To toggle Power On or Off, simply press and release the power button.

Power LED	Description
Solid	Headphones on. OR Headphones on & charging.
Pulsing	Headphones off, but charging
Flashing Slowly	Battery life at 20% or less; (A one-note tone confirms)
Flashing Rapidly	Battery life at 5% or less; (A two-note tone confirms)

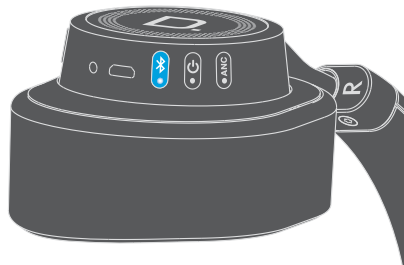
Bluetooth

Bluetooth will always default to ON at power up and will look to connect to the last paired *Bluetooth* device, except when first powered-on out of the box in which it will enter discovery mode until a connection has been made.

To manually toggle *Bluetooth* connectivity On or Off, press and release the *Bluetooth* button on your headphones **Important note:** *Bluetooth* is disabled when the headphones are in *AUX* listening mode (auxiliary cable is plugged into Symphony 1).

When pairing a new device to Symphony 1, you must put the Symphony 1 into *Bluetooth* discovery mode. Follow these steps to enter discovery mode:

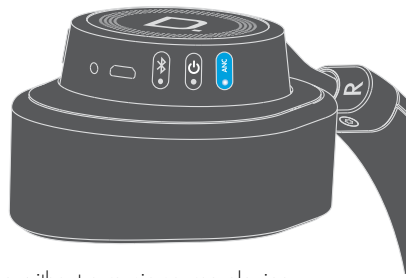
- 1) Power on *Bluetooth*.
- 2) Press and hold the *Bluetooth* button on your headphones for 1 second until the *Bluetooth* LED begins to pulse slowly. You are now in discovery mode.
- 3) The Symphony 1 will search for a connection for up to 90 seconds. If no connection is found, *Bluetooth* will automatically turn off.



Bluetooth LED	Description
Pulsing	In <i>Bluetooth</i> discovery mode
Solid	<i>Bluetooth</i> connected
Flashing	Searching for previously connected device

Active Noise Cancellation (ANC)

The Active Noise Cancellation feature can be turned on or off at any time by simply pressing the ANC toggle button. A short beep can also be heard to signal this activity.



ANC LED	Description
Solid	ANC is active
Off	ANC is off

Listeners will also enjoy the fact that you can keep ANC mode enabled even without a music source playing. This is designed for periods when you want to simply silence your surroundings (ex. airplane). Note, however that the headphones will automatically turn off to conserve battery life when ANC is active AND there is 3 hours of inactivity (*no music playing + no button presses*).

Symphony 1 Battery Life

With 100% charge, the Symphony 1's battery will last up to 10 hours when powered on with ANC enabled and at full volume, and up to 15 hours with ANC disabled and at full volume.

Charging your headphones

Use the Micro USB cable to charge the headphone's lithium-ion battery.

Headphones	LED status
Headphones are ON and charging	Power LED will remain solid.
Headphones are OFF and charging	Power LED will pulse until fully charged, then turn off

Battery Charge Indicator

A battery charge indicator is built into the Power LED and is active as soon as the headphones are turned on. Upon power-up, the LED flashes to display the current battery charge.

Number of Flashes	Charge Status
1	20%
2	40%
3	60%
4	80%
5	100%

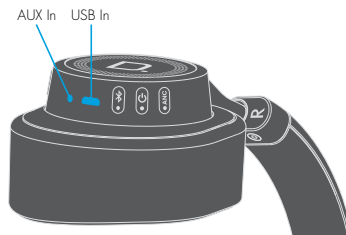
Passive (Non-Powered) Listening Mode

While the Symphony 1 sounds best when in powered mode, it still can be used passively (turned off or without battery) using the supplied auxiliary cable. This is especially convenient during periods in which you are looking to conserve battery life or are simply out of battery. Important note: all volume controls, microphone and telephone functions are disabled when in non-powered mode.

Hard-wired connections

While most will enjoy the Symphony 1 headphones in Bluetooth mode, we recognize there are circumstances in which a hard-wired connection is preferred or required. The Symphony 1 headphones offer the following hard-wired listening options:

- 1) Connecting your headphones to a computer using the provided USB cable allows you to listen to a full digital audio stream that leverages the superior performance of the Definitive Technology headphone DAC. It will also charge your Symphony 1.
- 2) Connecting your headphones with the provided AUX cable allows you to listen to the headphones in either active (powered) or passive (non-powered) mode. This connection is required when the battery is depleted.



Fitting your Symphony1 Headphones

For optimum performance and comfort, your headphones should fit snugly and create a comfortable yet effective seal around your ears. A proper fit ensures the best sound as well as some effective noise reduction from outside sources. Working together, the headband and the pivoting ear cups will fit any size head.

Listen Carefully

Definitive Technology Symphony1 headphones are capable of playing at extremely high volume levels, which could cause serious or permanent hearing damage. Definitive Technology accepts no liability for hearing loss or bodily harm resulting from the misuse of its products.

Resetting the Symphony 1

On the rare occasion that your Symphony 1 headphones become unresponsive, simply reset them by simultaneously pressing and releasing the ANC + Volume Up buttons. The Symphony 1 headphones will immediately reboot and power back up.



Service

Service and warranty work on your Definitive product will normally be performed by Definitive Technology or your local dealer. If, however, you wish to return the product to us, please contact us first, describing the problem and requesting proper authorization. Please note: Definitive phone and email technical support is offered only in English.

Product Servicing

The address given in this booklet is the address of our offices. Under no circumstances should headphones be shipped to our offices or returned without contacting us first and obtaining return authorization
e-mail: info@DefinitiveTech.com

Technical Assistance

If you have any questions, please contact the Definitive Technology dealer you purchased your product from. If they are unable to help you, please contact us directly. (800) 228-7148 (North America), 01 (410) 363-7148 (International), email: info@DefinitiveTech.com

Contact Us Directly

Definitive Technology
11433 Cronridge Drive, Suite K
Owings Mills, MD 21117 USA
Call: 800-228-7148
Visit: www.DefinitiveTech.com
Email: info@DefinitiveTech.com

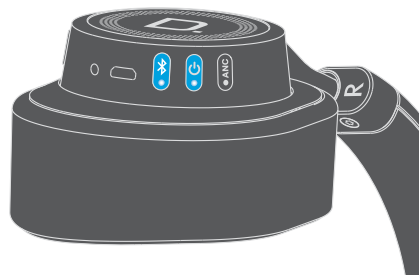
Guide d'utilisation

Contenu de la boîte



Guide de démarrage

1. Assurez-vous que la fonction *Bluetooth* de votre dispositif est activée.
2. Allumez votre casque Symphony 1.
3. Sélectionnez « *Definitive Sym 1* » du menu Bluetooth de votre dispositif.
4. Vous êtes maintenant connecté.



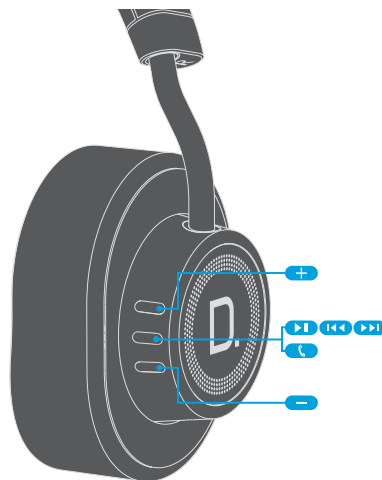
Contrôles intégrés et microphone

Les contrôles intégrés à l'oreillette droite vous permettent de régler le volume et la sourdine, de contrôler les pistes audio et de recevoir des appels. Le microphone à formation de faisceaux intégré à l'oreillette droite assure d'excellentes communications mains libres.

Fonction musique	Appuyez sur le bouton central
Prochaine piste	2X
Avance rapide	2X et maintenez enfoncé
Piste précédente	3X
Rebobinage	3X et maintenez enfoncé
Lecture/Pause	1X

Appel entrant Contrôles téléphone	Action
Bouton central	Appuyez 1X pour répondre à un appel. Appuyez 1X pour raccrocher. <i>(Une courte tonalité confirme.)</i> Appuyez 1X et maintenez enfoncé pour refuser un appel entrant. <i>(Une double tonalité indique que l'appel a été refusé.)</i>

Appel actif Contrôles téléphoniques	Action
Bouton central	Appuyez 1X pour passer à un appel entrant ou en attente et mettre l'appel courant en attente. <i>(Une brève tonalité confirme.)</i> Appuyez 1X et maintenez enfoncé pour passer à un appel entrant ou en attente et terminer l'appel courant. <i>(Une double tonalité confirme.)</i>



Allumer/éteindre

Pour allumer/éteindre le casque, appuyez sur le bouton de tension.

DEL de tension	Description
DEL allumée	Casque allumé ou casque allumé et en état de charge.
Pulsation	Casque éteint mais en état de charge
Clignote lentement	Autonomie de la pile 20% ou moins (<i>une tonalité simple confirme</i>)
Clignote rapidement	Autonomie de la pile 5% ou moins (<i>une double tonalité confirme</i>)

Bluetooth

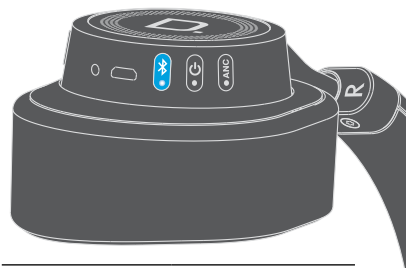
Bluetooth est actif par défaut et en mode de recherche du dernier dispositif *Bluetooth* apparié. Lors de la première mise sous tension, *Bluetooth* est en mode de détection jusqu'à ce qu'une connexion soit établie.

Pour activer/désactiver *Bluetooth*, appuyez sur le bouton *Bluetooth* du casque.

Note importante: *Bluetooth* est désactivé lorsque le casque est en mode d'écoute AUX (câble AUX connecté au casque.)

Pour appairer un nouveau dispositif au Symphony 1, vous devez activer la fonction de détection *Bluetooth*. Voici comment activer cette fonction :

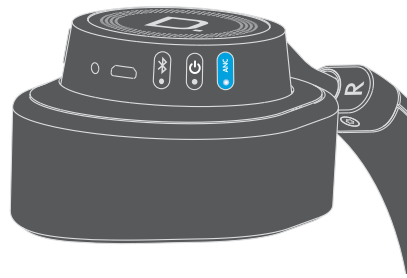
- 1) Activez *Bluetooth*.
- 2) Maintenez le bouton *Bluetooth* du casque enfoncé pour 1 seconde jusqu'à ce que la DEL *Bluetooth* pulse. Vous êtes maintenant en mode de détection.
- 3) Le Symphony 1 cherchera une connexion pour jusqu'à 90 secondes. S'il n'en trouve pas, *Bluetooth* sera désactivé automatiquement.



DEL Bluetooth	Description
Pulsation	En mode de détection <i>Bluetooth</i>
Allumée	<i>Bluetooth</i> connecté
Clignote	Recherche de dispositifs précédemment connectés

Suppression active de bruit (ANC)

La fonction de suppression active de bruit peut être activée ou désactivée en appuyant sur le bouton ANC. Une brève tonalité indique le changement d'état.



DEL ANC	Description
Allumée	ANC active
Éteinte	ANC désactivée

L'ANC peut être activée même sans source musicale lorsque vous désirez tout simplement réduire les bruits ambiants (p. ex. en avion). Notez cependant que le casque s'éteint automatiquement pour conserver la pile lorsque l'ANC est active et qu'il n'y a aucune activité pour 3 heures (*pas de musique qui joue, pas de boutons appuyés*).

Autonomie du Symphony 1

Chargé à bloc, le Symphony 1 a une autonomie de jusqu'à 10 heures à plein volume avec l'ANC activée et jusqu'à 15 heures à plein volume avec l'ANC désactivée.

Recharge du casque

Utilisez le microcâble USB pour recharger la pile au lithium-ion de votre casque.

Casque	État de la DEL
Casque allumé et en état de charge	DEL de tension allumée
Casque éteint et en état de charge	DEL de tension pulse jusqu'à la recharge complète puis s'éteint.

Témoin de charge de la pile

Un témoin de charge de la pile est intégré à la DEL de tension et est actif dès que le casque est allumé. Lorsque le casque est allumé, la DEL clignote pour indiquer l'état de charge de la pile.

Nombre de clignotements	État de charge
1	20%
2	40%
3	60%
4	80%
5	100%

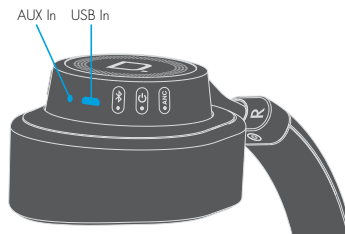
Mode d'écoute passif (non alimenté)

Malgré que les Symphony 1 produisent un son de meilleure qualité en mode alimenté, il peuvent quand même être utilisés de façon passive (éteints ou sans piles) en utilisant le câble auxiliaire. Ceci est particulièrement pratique pendant les périodes où vous devez conserver la charge de la pile ou que celle-ci est tout simplement déchargée. Note importante : tous les contrôles du volume, le micro et les fonctions téléphoniques sont désactivés en mode non alimenté.

Connexions filaires

Le casque Symphony 1 est surtout apprécié en mode *Bluetooth*, mais en certains cas, il est nécessaire ou préférable d'utiliser une connexion filaire. Voici les options de connexion filaire:

- 1) La connexion de votre casque à un ordinateur par le câble USB fourni vous permet d'entendre la gamme audio numérique intégrale et d'apprécier la performance remarquable du DAC Definitive Technology. Elle permet également de recharger votre Symphony 1.
- 2) La connexion de votre casque à un dispositif en utilisant le câble AUX fourni vous permet d'utiliser le casque en mode actif (alimenté) ou passif (non alimenté). Cette connexion est requise lorsque la pile est déchargée.



Ajustement de votre casque Symphony 1

Pour maximiser le confort et la performance, votre casque devrait bien enserrer vos oreilles. Un bon ajustement assure le meilleur son possible et une suppression efficace des bruits ambiants. L'arceau et les oreillettes pivotantes permettent au casque de s'adapter à toute grosseur de tête.

Écoutez bien

Les casques d'écoute Symphony1 de Definitive Technology sont capables de générer des niveaux de volume extrêmement élevés pouvant causer des dommages auditifs graves ou permanents. Definitive Technology ne peut être tenue responsable de perte d'ouïe ou de blessure corporelle causée par l'usage abusif de ses produits.

Réinitialiser le Symphony 1

En de rares occasions où vos écouteurs Symphony 1 pourraient n'émettre aucun son, vous pouvez simplement les réinitialiser en appuyant et en relâchant simultanément les boutons « ANC » + « Volume Up ». Les écouteurs Symphony 1 redémarreront immédiatement et se rallumeront.



Service

Le service et les réparations sous garantie de votre produit Definitive seront normalement effectués par votre détaillant ou importateur Definitive Technology. Cependant, si vous désirez nous retourner le produit, communiquez d'abord avec nous pour nous décrire le problème et obtenir une autorisation. Notez que le soutien technique Definitive par téléphone ou par courriel n'est offert qu'en anglais.

Service des produits

Veuillez noter que l'adresse inscrite dans ce guide est celle de nos bureaux. Un casque d'écoute ne devrait jamais être expédié à nos bureaux ou retourné sans nous avoir préalablement contactés et avoir obtenu une autorisation de retour de marchandise. Courriel : info@DefinitiveTech.com

Assistance technique

Si vous avez des questions, veuillez contacter le détaillant Definitive Technology de qui vous avez acheté le produit. S'il ne peut pas vous aider, communiquez directement avec nous. (800) 228.7148 (Amérique du Nord) ou 01 (410) 363.7148 (international). Courriel : info@DefinitiveTech.com

Contactez-nous directement

Definitive Technology
11433 Cronridge Drive, Suite K
Owings Mills, MD 21117, USA
Tél. : 800-228-7148
Visitez : www.DefinitiveTech.com
Courriel : info@DefinitiveTech.com

Guía de configuración:

Contenido de la caja



Cable auxiliar
de 3.5 mm

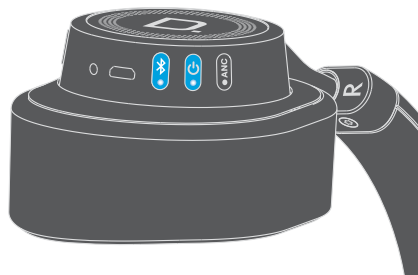


Cable de carga
USB



Inicio

1. Asegúrese de que el *Bluetooth* esté habilitado en su dispositivo.
2. Encienda los auriculares *Symphony 1*.
3. Seleccione "Definitive Sym1" en el menú de configuración *Bluetooth* de su dispositivo.
4. Se ha establecido la conexión. ¡Disfrute!



Controles y micrófono integrados

El control integrado de 3 botones ubicado en el auricular derecho permite ajustar sin esfuerzo el volumen y el silenciador, controlar las pistas de música y recibir llamadas telefónicas. El micrófono integrado de formación de haz, también ubicado en el auricular derecho, ofrece comunicación telefónica clara y a manos libres.

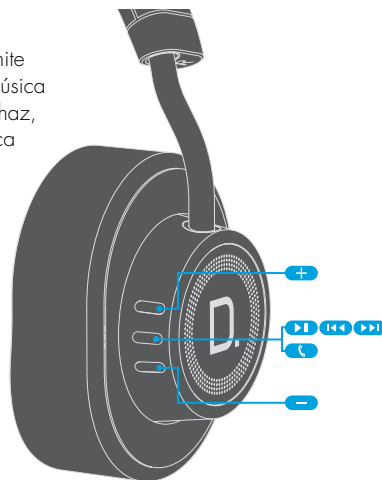
Función musical	Oprimir el botón central
Pista siguiente	2 veces
Avance rápido	2 veces y mantenerlo oprimido
Pista anterior	3 veces
Rebobinado	3 veces y mantenerlo oprimido
Reproducción / Pausa	1 vez

Llamada entrante Controles de teléfono

	Acción
Botón central	Oprimir 1 vez para responder la llamada. Oprimir 1 vez para terminar la llamada (<i>Un tono corto lo confirma.</i>) Oprimir y mantener oprimido una vez para rechazar la llamada (<i>Un tono de dos notas indica que la llamada ha sido rechazada.</i>)

Controles de teléfono durante la llamada

	Acción
Botón central	Oprimir 1 vez para contestar otra llamada o pasar a una llamada en espera y poner en espera la llamada en curso. (<i>Un tono corto lo confirma.</i>) Oprimir 1 vez y mantenerlo oprimido para contestar otra llamada o pasar a una llamada en espera y cortar la llamada en curso. (<i>Un tono de dos notas lo confirma.</i>)



Encendido y apagado

Para alternar entre encendido y apagado, simplemente oprima y suelte el botón de alimentación.

Indicador LED de alimentación	Descripción
Fijo	Auriculares encendidos o auriculares encendidos y cargándose
Pulsing	Auriculares apagados, pero cargándose
Destellando lentamente	Queda 20% o menos de carga en la pila (<i>Un tono de una nota lo confirma.</i>)
Destellando rápidamente	Queda 5% o menos de carga en la pila (<i>Un tono de dos notas lo confirma.</i>)

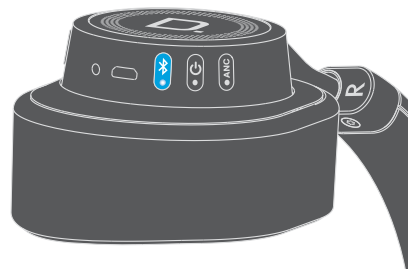
Bluetooth

Cuando se encienden los auriculares, el *Bluetooth* siempre se enciende e intenta conectarse con el último dispositivo *Bluetooth* con el cual estaba sincronizado, excepto cuando se enciende por primera vez después de sacarlo de la caja, en cuyo caso el *Bluetooth* entra a la modalidad de descubrimiento hasta que se establezca una conexión.

Para activar y desactivar manualmente la conectividad Bluetooth, oprima y suelte el botón Bluetooth de los auriculares. *Nota importante: el Bluetooth está desactivado cuando los auriculares están en modalidad de audición auxiliar (AUX) (el cable auxiliar está enchufado en los Symphony 1).*

Cuando vaya a sincronizar un nuevo dispositivo con los Symphony 1, debe ponerlos primero en modalidad de descubrimiento de *Bluetooth*. Siga estos pasos para entrar a la modalidad de descubrimiento:

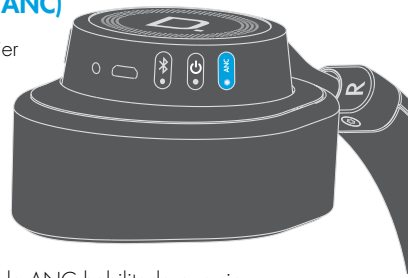
1. Active el *Bluetooth*.
2. Oprima y mantenga oprimido durante 1 segundo el botón *Bluetooth* de los auriculares hasta que el indicador LED de *Bluetooth* comience a pulsar lentamente. Se ha entrado a la modalidad de descubrimiento.
3. Los Symphony 1 buscan la conexión durante 90 segundos. Si no la encuentran, el *Bluetooth* se desactiva automáticamente.



Indicador LED de Bluetooth	Descripción
Pulsando	En modalidad de descubrimiento de <i>Bluetooth</i>
Fijo	<i>Bluetooth</i> conectado
Destellando	En modalidad de búsqueda de dispositivo conectado anteriormente.

Cancelación Activa de Sonido (Active Noise Cancellation, ANC)

La Cancelación Activa de Sonido se puede activar o desactivar en cualquier momento simplemente oprimiendo el botón de vaivén de la ANC. Se oye un pitido corto para indicarlo.



Indicador LED de ANC	Descripción
Fijo	ANC activa
Apagado	ANC desactivada

Los oyentes también pueden disfrutar del hecho de que se puede mantener la ANC habilitada aun sin reproducir música. Esto ha sido diseñado para cuando se desea simplemente silenciar los alrededores (*por ejemplo, en un avión*). Sin embargo, tenga en cuenta que los auriculares automáticamente se apagan para conservar la carga de las pilas cuando pasan tres horas de inactividad (*no se escucha música y no se oprime ningún botón*) estando la cancelación de sonido activada.

Carga de la pila de los Symphony 1

Con 100% de carga, la pila de los Symphony 1 dura hasta 10 horas encendida con ANC y a todo volumen, y hasta 15 horas sin ANC y a todo volumen.

Carga de los auriculares

Cargue la pila de iones de litio de los auriculares con el micro cable USB.

Auriculares	Indicador LED de estado
Auriculares encendidos y cargándose	El indicador LED de alimentación brilla fijamente.
Auriculares apagados y cargándose	El indicador LED de alimentación pulsa hasta que la pila se carga completamente y luego se apaga.

Indicador de carga de la pila

En el indicador LED de alimentación, hay un indicador integrado de carga de la pila que se activa tan pronto como los auriculares se encienden. Cuando los auriculares se encienden, el indicador LED destella para indicar la carga de la pila.

Número de destellos	Carga
1	20%
2	40%
3	60%
4	80%
5	100%

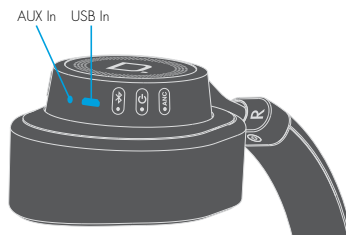
Modalidad de audición pasiva (sin alimentación)

A pesar de que Symphony 1 suena mejor cuando está en modo de alimentación, todavía se puede utilizar de forma pasiva (apagado o sin batería) utilizando el cable auxiliar suministrado. Esto es especialmente adecuado en aquellos momentos en los que se prefiera ahorrar batería, o cuando esta simplemente se ha agotado. Nota importante: todos los controles de volumen, el micrófono y las funciones de teléfono están desactivadas en el modo sin alimentación.

Conexiones cableadas

Aunque la mayoría disfruta de los auriculares Symphony 1 en modalidad *Bluetooth*, reconocemos que hay circunstancias en que se prefiere o se requiere una conexión por cable. Los auriculares Symphony 1 ofrecen las siguientes opciones de audición con cable:

- 1) Conectar los auriculares a una computadora con el cable USB suministrado permite oír un flujo de audio digital total que aprovecha la alta fidelidad de los auriculares con Convertidor Digital a Analógico (Digital-to-Analog Converter, DAC) de Definitive Technology. También carga los auriculares.
- 2) Conectar los auriculares con el cable auxiliar suministrado permite escuchar por los auriculares en modalidad activa (con alimentación) o pasiva (sin alimentación). Esta conexión se requiere cuando la pila está agotada.



Ajuste de los auriculares inalámbricos Symphony 1

Para lograr una fidelidad óptima, se recomienda que los auriculares se ajusten bien y formen un sello cómodo pero eficaz alrededor de las orejas. El ajuste adecuado garantiza un sonido óptimo y la mejor reducción de ruido exterior. En conjunto, la diadema y los auriculares pivotantes se ajustan a cualquier tamaño de cabeza.

Escuche cuidadosamente

Los auriculares Symphony 1 de Definitive Technology son capaces de reproducir sonido a volúmenes extremadamente altos, lo cual puede causar daño grave o permanente al oído. Definitive Technology no acepta ninguna responsabilidad por pérdida de oído o lesiones corporales producidas por el uso inadecuado de sus productos.

Reiniciar Symphony 1

En las raras ocasiones en que los auriculares Symphony 1 dejen de responder, solo tiene que reiniciarlos pulsando y liberando los botones de volumen arriba + ANC simultáneamente. Los auriculares Symphony 1 se reiniciarán de inmediato y volverán a encenderse solos.



Servicio

Normalmente, el servicio y el trabajo bajo garantía de sus productos Definitive los realiza el distribuidor local de Definitive Technology. Sin embargo, si desea enviarnos el producto, comuníquese con nosotros primero para describir el problema y para solicitar autorización apropiada. Nota: El apoyo técnico por teléfono y por correo electrónico de Definitive se ofrece solo en inglés.

Servicio del producto

La dirección que se da en este folleto es la dirección de nuestras oficinas. Bajo ninguna circunstancia se deben enviar auriculares a nuestras oficinas sin comunicarse con nosotros primero y obtener una autorización de devolución. Correo electrónico: info@DefinitiveTech.com

Asistencia técnica

Si tiene preguntas, comuníquese con el distribuidor de Definitive Technology a quien le compró el producto. Si no pueden ayudarle, comuníquese directamente con nosotros llamando al (800) 228-7148 (EE.UU. y Canadá) o al 01 (410) 363-7148 (International) o enviando un mensaje de correo electrónico a info@DefinitiveTech.com

Comuníquese con nosotros directamente

Definitive Technology
11433 Cronridge Drive, Suite K
Owings Mills, MD 21117 USA
Teléfono: 800-228-7148
Internet: www.DefinitiveTech.com
Correo electrónico: info@DefinitiveTech.com

Bedienungsanleitung:

Kartoninhalt



3,5-mm-AUX-Kabel

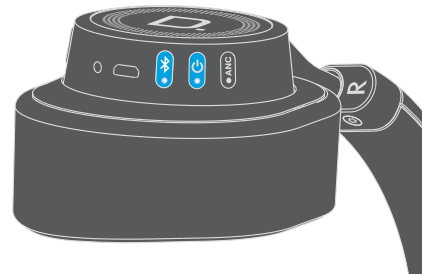


USB-Ladekabel



Erste Schritte

1. Stellen Sie sicher, dass *Bluetooth* auf Ihrem Gerät aktiviert ist.
2. Schalten Sie Ihren Symphony 1-Kopfhörer ein.
3. Wählen Sie im Bluetooth-Einstellungsmenü Ihres Geräts „Definitive Sym1“.
4. Die Verbindung ist jetzt hergestellt. Viel Spaß!



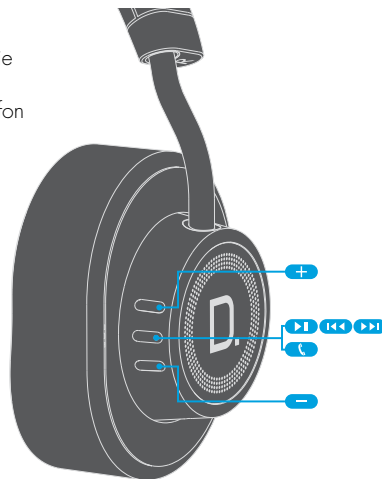
Integrierte Regler und Mikrofon

Mit den Reglern an der rechten Ohrmuschel können Sie ganz einfach die Lautstärke regeln, die Stummschaltung aktivieren, zu Musiktiteln gehen und Telefonanrufe entgegennehmen. Das integrierte Beamforming-Mikrofon befindet sich ebenfalls an der rechten Ohrmuschel und ermöglicht klare Telefongespräche mit Freisprechmodus.

Musikfunktion	Mittlere Taste drücken
Nächster Titel	2x
Vorspulen	2x und gedrückt lassen
Voriger Titel	3x
Rückspulen	3x und gedrückt lassen
Wiedergabe/Pause	1x

Eingehender Anruf Telefonfunktionen	Aktion
Mittlere Taste	1x drücken, um eingehenden Anruf zu beantworten. 1x drücken, um Anruf zu beenden. <i>(Kurzer Signaltön zur Bestätigung)</i> 1x drücken und gedrückt lassen, um eingehenden Anruf abzulehnen. <i>(Zwei Signaltöne zeigen, dass der Anruf abgelehnt wurde)</i>

Aktiver Anruf Telefonfunktionen	Aktion
Mittlere Taste	1x drücken, um zum eingehenden oder in Warteschleife befindlichen Anruf zu wechseln. <i>Aktueller Anruf kommt in Warteschleife. (Kurzer Signaltön zur Bestätigung)</i> 1x drücken und gedrückt lassen, um zum eingehenden oder in Warteschleife befindlichen Anruf zu wechseln. <i>Aktueller Anruf wird beendet. (Zwei Signaltöne zur Bestätigung)</i>



Ein-/Ausschalten

Zum Ein-/Ausschalten einfach die Netztaсте drücken und loslassen.

Netz-LED	Beschreibung
Dauerhaft	Kopfhörer an. ODER Kopfhörer an und wird geladen.
Pulsiert	Kopfhörer aus, wird aber geladen
Blinkt langsam	Akkuladestand maximal 20 %; (Ein Signalton zur Bestätigung)
Blinkt schnell	Akkuladestand maximal 5 %; (Zwei Signaltöne zur Bestätigung)

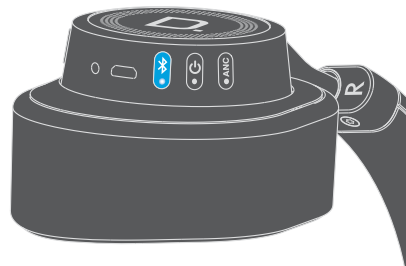
Bluetooth

Bluetooth ist beim Einschalten standardmäßig AKTIV und versucht, Verbindung zum letzten gekoppelten Bluetooth-Gerät herzustellen, mit Ausnahme des erstmaligen Einschaltens nach dem Auspacken, wenn es in den Suchmodus geht, bis eine Verbindung hergestellt wird.

Um die Bluetooth-Funktion manuell ein- oder auszuschalten, drücken Sie die Bluetooth-Taste am Kopfhörer und lassen diese dann los. Wichtiger Hinweis: Bluetooth ist deaktiviert, wenn sich der Kopfhörer im AUX-Hörmodus befindet (also ein AUX-Kabel an den Symphony 1 angeschlossen ist).

Wenn Sie ein neues Gerät mit dem Symphony 1 koppeln wollen, müssen Sie den Symphony 1 in den Bluetooth-Suchmodus schalten. Folgen Sie hierzu diesen Schritten:

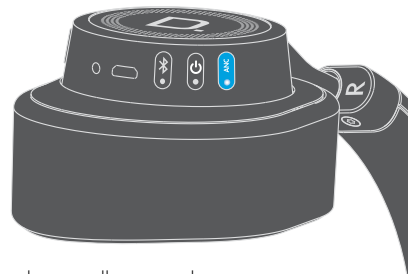
- 1) Aktivieren Sie Bluetooth.
- 2) Halten Sie die Bluetooth-Taste am Kopfhörer 1 Sekunde lang gedrückt, bis die Bluetooth-LED langsam zu pulsieren beginnt. Jetzt befinden Sie sich im Suchmodus.
- 3) The Symphony 1 will search for a connection for up to 90 seconds. If no connection is found, Bluetooth will automatically turn off.



Bluetooth LED	Beschreibung
Pulsiert	Im Bluetooth-Suchmodus
Dauerhaft	Bluetooth verbunden
Blinkt	Sucht nach vorher verbundenem Gerät

Aktive Geräuschunterdrückung (ANC)

Die aktive Geräuschunterdrückung kann jederzeit durch Drücken des ANC-Schalters ein- oder ausgeschaltet werden. Dabei ertönt ein kurzer Signalton.



ANC LED	Beschreibung
Dauerhaft	ANC aktiv
Aus	ANC deaktiviert

Es dürfte Benutzern auch gefallen, dass man den ANC-Modus aktiviert lassen kann, selbst wenn keine Musikquelle spielt. Das ist für Perioden gedacht, in denen Sie den Umgebungslärm einfach ausblenden wollen (z. B. in einem Flugzeug). Allerdings schaltet sich der Kopfhörer automatisch aus, um Strom zu sparen, wenn ANC aktiv ist UND 3 Stunden lang nichts passiert (*keine Musikwiedergabe und keine gedrückten Tasten*).

Akkulebensdauer des Symphony 1

Bei einer Ladung von 100 % hält der Akku des Symphony 1 bis zu 10 Stunden bei aktivierter ANC und voller Lautstärke und bis zu 15 Stunden bei deaktivierter ANC und voller Lautstärke

Aufladen des Kopfhörers

Verwenden Sie das Micro-USB-Kabel, um den Lithium-Ionen-Akku des Kopfhörers aufzuladen.

Kopfhörer	LED status
Kopfhörer ist AN und wird geladen.	Netz-LED leuchtet dauerhaft auf.
Kopfhörer ist AUS und wird geladen.	Netz-LED pulsiert, bis der Kopfhörer voll geladen ist, erlischt dann.

Akkuladestand

Die Netz-LED dient auch zur Anzeige des Akkuladestands, und diese wird aktiv, sobald der Kopfhörer eingeschaltet ist. Nach dem Einschalten blinkt die LED, um den aktuellen Akkuladestand anzuzeigen.

Anzahl der Blinksignale	Ladestand
1	20%
2	40%
3	60%
4	80%
5	100%

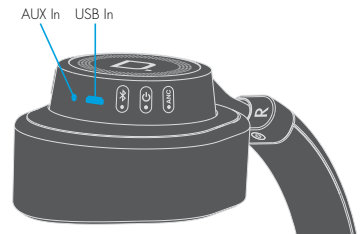
Passiver Hör-Modus (Modus ohne Energiezufuhr)

Obwohl die Symphony 1-Kopfhörer am besten klingen, wenn sie im Power-Modus sind, können sie immer noch mit dem mitgelieferten Hilfskabel (ausgeschaltet oder ohne Batterie) passiv genutzt werden. Dies ist in Zeiten, in denen Sie die Batterie schonen möchten oder die Batterie leer ist, besonders praktisch. Wichtiger Hinweis: alle Lautstärkeregler sowie Mikrofon- und Telefonfunktionen sind im Modus ohne Energiezufuhr deaktiviert.

Kabelverbindungen

Auch wenn die meisten Benutzer den Symphony 1 im *Bluetooth*-Modus einsetzen werden, gibt es Umstände, in denen eine Kabelverbindung bevorzugt wird oder nötig ist. Der Symphony 1 bietet folgende Kabelverbindungsoptionen:

- 1) Durch Anschluss des Kopfhörers an einen Computer mittels des beiliegenden USB-Kabels können Sie einen vollen digitalen Audio-stream hören, der die hervorragende Leistung des Kopfhörer-DAC von Definitive Technology nutzt. Dadurch wird auch Ihr Kopfhörer aufgeladen.
- 2) Der Anschluss des Kopfhörers mittels des beiliegenden AUX-Kabels ermöglicht es Ihnen, entweder den aktiven (eingeschalteten) oder passiven (ausgeschalteten) Modus zu verwenden. Wenn der Akku leer ist, müssen Sie diese Verbindung benutzen.



Passform des Symphony 1-Kopfhörers

Zur optimalen Leistung sollte der Kopfhörer gut passen und eine komfortable, aber effektive Abdichtung um die Ohren bieten. Eine gute Passform garantiert optimalen Sound und eine relativ effektive Unterdrückung von Außengeräuschen. Zusammen sorgen das Kopfband und die schwenkbaren Ohrmuscheln dafür, dass der Kopfhörer für jeden Kopf passt.



Vorsicht beim Zuhören!

Definitive Technology Symphony 1-Kopfhörer können extrem hohe Lautstärkepegel erzeugen, die schwere oder permanente Hörschäden verursachen könnten. Definitive Technology ist für auf den Missbrauch seiner Produkte zurückzuführende Hörschäden oder Verletzungen nicht haftbar.

Zurücksetzen der Symphony 1-Kopfhörer

In den seltenen Fällen, in denen Ihre Symphony 1-Kopfhörer nicht reagieren, setzen Sie sie einfach durch gleichzeitiges Drücken und Loslassen der Tasten ANC + Volume Up (Lautstärke +) zurück. Die Symphony 1-Kopfhörer werden sofort neu gestartet und wieder eingeschaltet.

Service

Service- und Garantiarbeiten an Ihrem Definitive-Produkt werden üblicherweise von Definitive Technology oder Ihrem örtlichen Fachhändler übernommen. Wenn Sie das Produkt jedoch an uns zurücksenden wollen, wenden Sie sich bitte erst an uns, beschreiben Sie das Problem und bitten Sie um die entsprechende Autorisierung. Hinweis: Der technische Telefon- und E-Mail-Kundendienst von Definitive wird nur auf Englisch angeboten.

Produktbetreuung

Die in dieser Broschüre angegebene Adresse ist die Adresse unseres Büros. Kopfhörer sollten unter keinen Umständen an unsere Büroadresse gesendet werden, bevor Sie uns kontaktiert und eine Rücksendenummer erhalten haben. E-Mail: info@DefinitiveTech.com

Technischer Kundendienst

Wenn Sie Fragen haben, wenden Sie sich bitte an den Definitive Technology-Fachhändler, bei dem Sie das Produkt erworben haben. Wenn dieser Ihnen nicht helfen kann, wenden Sie sich bitte direkt an uns. (800) 228-7148 (Nordamerika), 01 (410) 363-7148 (international), E-Mail: info@DefinitiveTech.com

Direkte Kontaktaufnahme

Definitive Technology
11433 Cronridge Drive, Suite K
Owings Mills, MD 21117, USA
Telefon: 800-228-7148
Internet: www.DefinitiveTech.com
E-Mail: info@DefinitiveTech.com

Guida all'installazione

Contenuto della scatola



Cavo ausiliario
da 3,5 mm

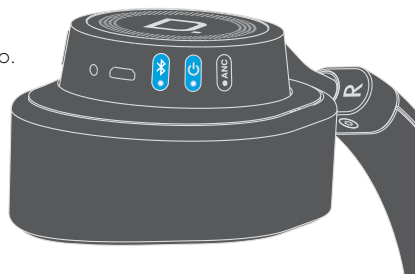


Cavo di carica
USB



Per iniziare

1. Accertarsi che la connettività Bluetooth sia abilitata sul dispositivo.
2. Accendere la cuffia Symphony 1.
3. Selezionare "Definitive Sym1" nel menu delle impostazioni *Bluetooth* del dispositivo.
4. La connessione viene eseguita. Buon ascolto!



Comandi e microfono incorporati

I comandi incorporati nel padiglione destro consentono di regolare agevolmente il volume, attivare/disattivare l'audio, regolare i brani musicali e ricevere chiamate telefoniche. Il microfono incorporato altamente direzionale, anch'esso situato nel padiglione destro, permette comunicazioni telefoniche dal suono nitido senza bisogno di usare le mani.

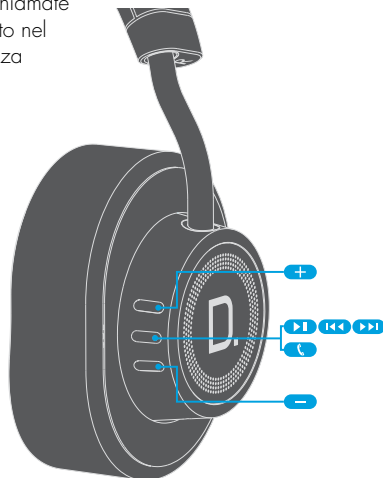
Funzione musicale	Premere il pulsante centrale
Brano successivo	2 volte
Avanzamento veloce	2 volte e tenerlo premuto
Brano precedente	3 volte
Riavvolgimento	3 volte e tenerlo premuto
Riproduzione / Pausa	1 volta

Comandi per le chiamate telefoniche in arrivo

	Azione
Pulsante centrale	Premerlo e rilasciarlo per rispondere a una chiamata; premerlo di nuovo per terminarla. <i>(Viene emesso un breve tono di conferma)</i> Tenerlo premuto per rifiutare una chiamata in arrivo. <i>(Un tono di due note indica che la chiamata è stata rifiutata)</i>

Comandi per le chiamate telefoniche in corso

	Azione
Pulsante centrale	Premerlo e rilasciarlo per passare a una chiamata in arrivo o in attesa; la chiamata in corso viene messa in attesa. <i>(Viene emesso un breve tono di conferma)</i> Tenerlo premuto per passare a una chiamata in arrivo o in attesa; la chiamata in corso viene terminata. <i>(Viene emesso un tono di due note di conferma)</i>



Accensione e spegnimento

Per accendere o spegnere la cuffia, premere e rilasciare l'apposito pulsante.

LED di alimentazione	Descrizione
Accesso a luce fissa	Cuffia accesa. OPPURE Cuffia accesa e in fase di carica.
Lampeggiante molto lentamente	Cuffia spenta ma in fase di carica.
Lampeggiante lentamente	Durata della batteria a 20% o meno (<i>Viene emesso un tono di una nota di conferma</i>)
Lampeggiante velocemente	Durata della batteria a 5% o meno (<i>Viene emesso un tono di due note di conferma</i>)

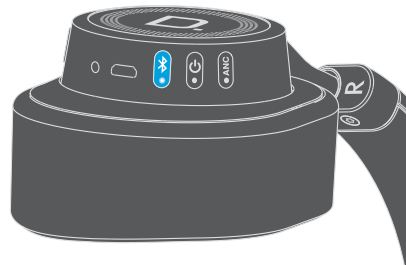
Bluetooth

Per impostazione predefinita, la connettività *Bluetooth* è sempre abilitata all'accensione e la cuffia cerca di collegarsi all'ultimo dispositivo *Bluetooth* al quale era associata, eccetto quando viene accesa per la prima volta, dopo essere stata estratta dalla scatola, quando va nella modalità di individuazione finché non viene eseguita una connessione.

Per abilitare o disabilitare manualmente la connettività *Bluetooth*, premere e rilasciare il pulsante *Bluetooth* sulla cuffia. **NOTA BENE.** La connettività *Bluetooth* è disabilitata quando la cuffia si trova nella modalità di ascolto *AUX* (il cavo ausiliario è collegato alla *Symphony 1*).

Quando si vuole associare un nuovo dispositivo alla *Symphony 1*, occorre portarla nella modalità di individuazione *Bluetooth*, procedendo come segue:

- 1) Attivare la connettività *Bluetooth*.
- 2) Tenere premuto il pulsante *Bluetooth* sulla cuffia per un secondo finché il LED *Bluetooth* non inizia a lampeggiare molto lentamente; a questo punto si è passati alla modalità di individuazione.
- 3) La *Symphony 1* cerca una connessione per un tempo massimo di 90 secondi; se non viene individuata nessuna connessione, la connettività *Bluetooth* si disattiva automaticamente

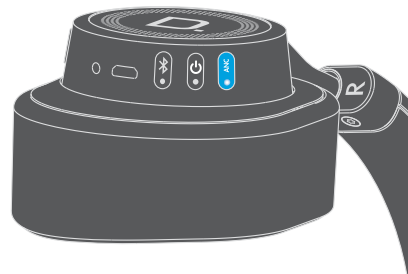


LED Bluetooth	Descrizione
Lampeggiante lentamente	Nella modalità di individuazione <i>Bluetooth</i>
Accesso a luce fissa	Connessione <i>Bluetooth</i> eseguita
Lampeggiante velocemente	Ricerca del dispositivo collegato in precedenza

Cancellazione attiva del rumore (ANC, Active Noise Cancellation)

La funzione di cancellazione attiva del rumore può essere abilitata o disabilitata in qualsiasi momento premendo il pulsante ANC.

Viene emesso un breve segnale acustico per indicare questa attività.



LED ANC	Descrizione
Acceso a luce fissa	ANC è abilitata
Spento	ANC è disabilitata

Chi ascolta musica apprezzerà la possibilità di mantenere la modalità ANC abilitata anche quando non viene riprodotto nessun brano; questa funzionalità è stata pensata per i periodi in cui si vuole semplicemente cancellare i suoni esterni (p. es., in un aeroplano). Tenere presente, tuttavia, che la cuffia si spegne automaticamente per prolungare la durata della batteria quando ANC è abilitata E INOLTRE la cuffia è rimasta inattiva per 3 ore (*nessuna riproduzione di musica e nessun pulsante premuto*).

Durata della batteria della Symphony 1

Quando è caricata al 100%, la batteria della Symphony 1 ha un'autonomia massima di 10 ore quando la cuffia viene accesa con ANC abilitata e al massimo volume, e sino a 15 ore con ANC disabilitata e al massimo volume.

Carica della cuffia

Usare il cavo micro-USB per caricare la batteria agli ioni di litio della cuffia.

Cuffia	Stato del LED
La cuffia è accesa e in fase di carica	Il LED di alimentazione rimane acceso a luce fissa.
La cuffia è spenta e in fase di carica	Il LED di alimentazione lampeggia lentamente finché la batteria non è completamente carica, quindi si spegne.

Indicatore di carica della batteria

Nel LED di alimentazione è integrato un indicatore della carica della batteria che si attiva non appena si accende la cuffia, lampeggiando in modo corrispondente al livello di carica.

Numero di lampeggi	Livello di carica
1	20%
2	40%
3	60%
4	80%
5	100%

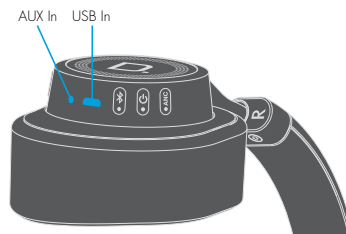
Modalità ascolto passivo (non alimentato)

Mentre il Symphony 1 si sente meglio in modalità alimentata, può essere ugualmente utilizzato in modo passivo (spento o senza batteria) tramite il cavo ausiliario in dotazione. Questo è particolarmente utile durante i periodi in cui cercate di preservare la durata della batteria o avete semplicemente poca batteria. Nota importante: tutti i controlli del volume, le funzioni del microfono e del telefono sono disattivate in modalità non alimentato.

Connessioni cablate

Sebbene nella maggior parte dei casi si vorrà usare la cuffia Symphony in modalità *Bluetooth*, esistono circostanze in cui una connessione cablata è preferibile o necessaria. La cuffia Symphony 1 offre le seguenti opzioni di ascolto tramite connessione cablata:

- 1) Collegando la cuffia a un computer mediante il cavo USB è possibile ascoltare un flusso audio digitale completo sfruttando le prestazioni superiori dei circuiti *Definitive Technology* di conversione D/A di cui è dotata la cuffia. Inoltre la cuffia viene caricata.
- 2) Collegando la cuffia mediante il cavo AUX fornito è possibile ascoltare la musica in modalità attiva (con alimentazione) o passiva (senza alimentazione). Questa connessione è necessaria quando la batteria è scarica.



Come indossare la cuffia Symphony1

Per ottenere prestazioni ottimali, la cuffia deve adattarsi in modo comodo alla testa e alla zona intorno alle orecchie pur schermando efficacemente queste ultime dai suoni esterni. A tal scopo, occorre regolare in combinazione l'archetto di supporto elastico e i padiglioni a snodo.

Usare cautela durante l'ascolto.

La cuffia Definitive Technology Symphony1 è in grado di funzionare a volumi estremamente alti, che potrebbero causare lesioni gravi o anche permanenti all'udito. Definitive Technology non si assume alcuna responsabilità in caso di perdita dell'udito o lesioni personali risultanti dall'uso improprio dei suoi prodotti.

Resettare il Symphony 1

Nelle rare occasioni in cui le cuffie del vostro Symphony 1 si bloccassero, basta resettarle premendo e rilasciando simultaneamente i tasti ANC + Volume Su. Le cuffie Symphony 1 saranno immediatamente riavviate e rialimentate.



Manutenzione

Le operazioni di manutenzione o interventi in garanzia sul prodotto Definitive normalmente vengono eseguiti dal rivenditore Definitive Technology. Se, tuttavia, si desidera restituire il prodotto a Definitive Technology, contattarci prima, descrivendo il problema e richiedendo l'apposita autorizzazione. *NOTA BENE. Definitive offre assistenza telefonica e per e-mail solo in inglese.*

Manutenzione del prodotto

L'indirizzo riportato nella presente guida è quello dei nostri uffici. In nessun caso la cuffia deve essere spedita ai nostri uffici o restituita senza averci prima contattato e ottenuto l'autorizzazione alla restituzione. L'indirizzo e-mail è: info@DefinitiveTech.com

Assistenza tecnica

Per eventuali domande rivolgersi al rivenditore Definitive Technology da cui si è acquistato il prodotto. Se procedendo in tal modo non si riesce a ottenere assistenza, contattarci direttamente: (800) 228-7148 (Nord America), +1 (410) 363-7148 (da tutti gli altri Paesi), e-mail: info@DefinitiveTech.com

Per contattarci direttamente

Definitive Technology
11433 Cronridge Drive, Suite K
Owings Mills, MD 21117 USA
Telefono: 800-228-7148
Visitare: www.DefinitiveTech.com
E-mail: info@DefinitiveTech.com



Definitive Technology
11433 Cronridge Dr.
Owings Mills, MD 21117
(410) 363-7148
(800) 228-7148
www.definitivetech.com

HBP2966D