

Definitive Technology[®]
The Leader in High-Performance Loudspeakers[®]



Mythos[®] XTR[®]-SSA5

Owner's Manual
Manual del usuario
Guide d'utilisation

Thank you for choosing a Definitive Technology Mythos XTR-SSA5 Loudspeaker System. In order to ensure that you experience the finest performance possible, we encourage you to take a few moments to fully read this owner's manual and familiarize yourself with the proper installation and setup procedures for your Mythos XTR speakers. **Enjoy.**

Unpacking your loudspeaker

Please unpack your speaker carefully. Please inspect for shipping damage. Any visible damage most likely occurred in handling after it left our plant and should be reported at once.

Owner's manual

Please read and follow the instructions in this manual prior to finalizing your plans and before powering speakers.

Mounting templates

A cardboard template is supplied to properly locate the speaker on the wall with or without the bracket.

Wall bracket

An optional mounting bracket has been provided to secure your speaker to the wall. Use the template to install.

Accessories

Locate the plastic bags with accessories. Bag contains two adjustable-height support feet, two support L-brackets, screws, wire-identifying labels and wire terminal block.

Packing materials

Save all cartons and packing materials in case you move or need to ship your speaker.

Le agradecemos que haya elegido el sistema de bocinas Mythos XTR-SSA5 de Definitive Technology. Para garantizarle el mejor rendimiento posible, le recomendamos que lea este manual del usuario y se familiarice con los procedimientos correctos de instalación y configuración de las bocinas Mythos XTR. Disfrútelas.

Desembalaje de la bocina

Desempaque la bocina con cuidado. Verifique que la bocina no se haya dañado durante el envío. Cualquier daño visible que se pueda haber producido en su manejo fuera de nuestra fábrica se debe informar de inmediato.

Manual del usuario

Lea este manual y siga las instrucciones antes de llevar a cabo la colocación y conexión de las bocinas.

Plantillas de montaje

Se incluye una plantilla de cartón para ubicar la bocina en la pared con o sin el soporte.

Soporte de pared

Se incluye un soporte de pared opcional para fijar la bocina a la pared. Utilice la plantilla para colocarlo.

Accesorios

Asegúrese de que se incluya la bolsa de plástico con accesorios. La bolsa incluye dos patas de apoyo de altura regulable, dos soportes en L, tornillos, etiquetas para identificar los cables y un bloque de terminales.

Materiales de embalaje

Guardé la caja y los materiales de embalaje en caso de que se mude o tenga que volver a embalar las bocinas.

Merci d'avoir choisi le système de haut-parleurs Mythos XTR-SSA5 de Definitive Technology. Afin d'assurer les meilleures performances possible, nous vous encourageons à prendre le temps de lire l'intégralité du présent guide afin de vous familiariser avec les procédures d'installation et de configuration recommandées pour vos haut-parleurs Mythos XTR. Bonne écoute!

Déballer les haut-parleurs

Déballer vos haut-parleurs soigneusement. Vérifiez que le produit n'a pas été endommagé durant le transport. Tout dommage visible est certainement survenu durant l'expédition et vous devez alors immédiatement avvertir votre revendeur Definitive ou le livreur.

Guide d'utilisation

Avant de finaliser vos plans d'installation et d'allumer vos haut-parleurs, prenez le temps de lire les instructions du présent guide.

Modèles de montage

L'emballage comprend un modèle en carton qui vous permettra de positionner correctement votre produit sur le mur, avec ou sans son support de fixation.

Support mural

Un support mural est également compris et vous permet de monter vos haut-parleurs sur le mur de façon sécuritaire. Servez-vous du modèle pour l'installer.

Accessoires

Localisez les sacs en plastique contenant les accessoires. Les sacs contiennent deux pieds stabilisateurs ajustables, deux équerres, des vis, des étiquettes d'identification des fils et un répartiteur.

Matériel d'emballage

Conservez tous les emballages au cas où vous auriez à déplacer ou expédier vos haut-parleurs.

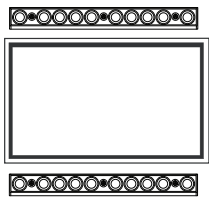
Contents

Índice

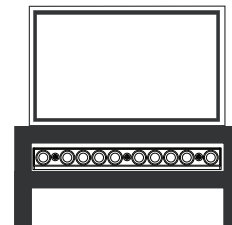
Table des matières 3

Placement	3	Colocación	3	Position	3
Using L-Bracket Shelf Supports	4	Uso de los soportes en L para estantes	4	Utiliser les équerres	4
Using Adjustable-Height Support Feet	5	Uso de las patas de apoyo de altura regulable	5	Utiliser les pieds stabilisateurs ajustables	5
Connection & Setup	6 & 7	Conexión e instalación	6 y 7	Branchement et configuration	6 et 7
On-Wall Mounting (with bracket)	8 & 9	Montaje en pared (con soporte)	8 y 9	Montage mural (avec support)	8 et 9
On-Wall Mounting (without bracket)	10 & 11	Montaje en pared (sin soporte)	10 y 11	Montage mural (sans support)	10 et 11
Using a Powered Subwoofer	12	Uso del subwoofer con amplificador	12	Utiliser un caisson des graves actif	12
Receiver/Speaker Setup	13	Instalación de las bocinas	13	Configurer le récepteur et les haut-parleurs	13
Service	14	Mantenimiento	14	Service et réparation	14
Specifications	15	Especificaciones	15	Spécifications	15
Limited Warranty	16	Garantía limitada	16	Garantie limitée	16

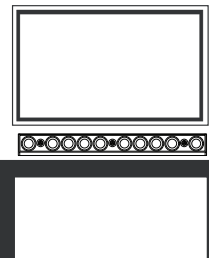
Placement Colocación Position



The SSA speaker may be mounted on the wall above or below the video screen.
La bocina SSA se puede montar en la pared, por encima o debajo del monitor de video.
Vous pouvez placer vos haut-parleurs SSA sur le mur en haut ou en bas de l'écran vidéo.



It may be placed on a shelf below the TV.
O en un estante debajo del televisor.
Ils peuvent être placés sur une tablette sous le téléviseur.



It may be placed on a table or shelf in front of the TV.
También se puede colocar en una mesa o estante frente al televisor.
Ils peuvent également être placés sur une table ou une tablette devant le téléviseur.

4 Using the L-Bracket Shelf Supports Uso de los soportes en L para estantes Utiliser les équerres

When to Use

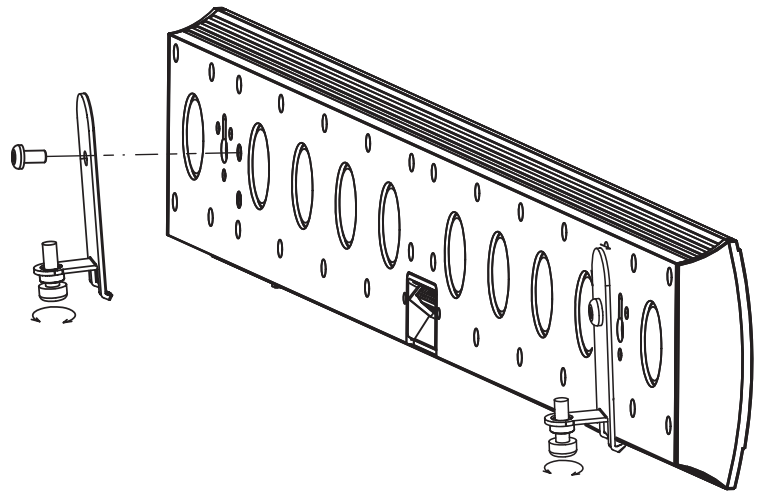
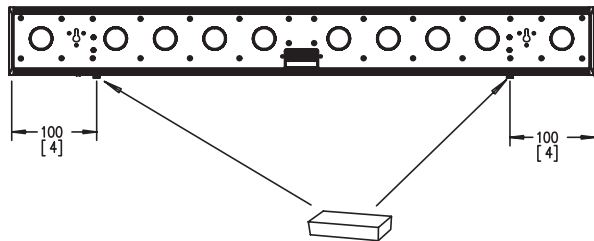
Use these adjustable supports when placing the speaker on a shelf below the TV. They allow you to angle the speaker up towards ear level.

Cuándo utilizarlos

Use estos soportes regulables cuando coloca la bocina en un estante debajo del televisor. Le permiten orientar la bocina a la altura del oído.

Quand utiliser

Servez-vous des pieds ajustables lorsque vous placez les haut-parleurs sur une tablette située sous le téléviseur. Ils permettent d'ajuster l'orientation des haut-parleurs afin qu'ils pointent vers les oreilles.



english

Attach Rubber Pads

Remove the two supplied rubber pads from the accessories bag. Peel the paper from the back of the pads exposing the adhesive. Attach the rubber pads to the bottom edge of the speaker approximately four inches (100mm) in from left and right sides.

Attach Shelf Supports

Attach the shelf supports to the threaded holes in the back of the speaker using the 1/4" (20 x 12mm) screws provided. Be careful not to strip the threads.

Adjust

Set the height of the screws to achieve desired angle.

español

Adhiera las almohadillas

Extraiga las dos almohadillas provistas de la bolsa de accesorios. Retire el papel de la parte posterior de las almohadillas y deje expuesto el adhesivo. Adhiera las almohadillas a la parte inferior de la bocina, aproximadamente a 4" (10 cm) del borde izquierdo y derecho.

Coloque los soportes para estantes

Coloque los soportes para estantes en los orificios roscados en la parte posterior de la bocina con los tornillos provistos 1/4 (20 x 12 mm). Tenga cuidado de no pelar los filamentos.

Ajuste

Ajuste la altura de los tornillos para lograr la orientación deseada.

français

Fixer les pieds en caoutchouc

Récupérez les deux pieds en caoutchouc du sac d'accessoires. Retirez la pellicule de protection afin d'exposer le côté adhésif. Placez les pieds en caoutchouc sous les haut-parleurs, à environ 10 cm des deux côtés.

Fixer les taquets

Fixez les taquets dans les trous à l'arrière des haut-parleurs à l'aide des vis de 20 mm X 12 mm (1/4 po) fournies. Faites attention à ne pas endommager le filage.

Ajuster l'angle

Régalez les vis afin d'obtenir l'angle désiré.

Using the Adjustable-Height Support Feet

Uso de las patas de apoyo de altura regulable

Utiliser les pieds stabilisateurs ajustables

When to Use

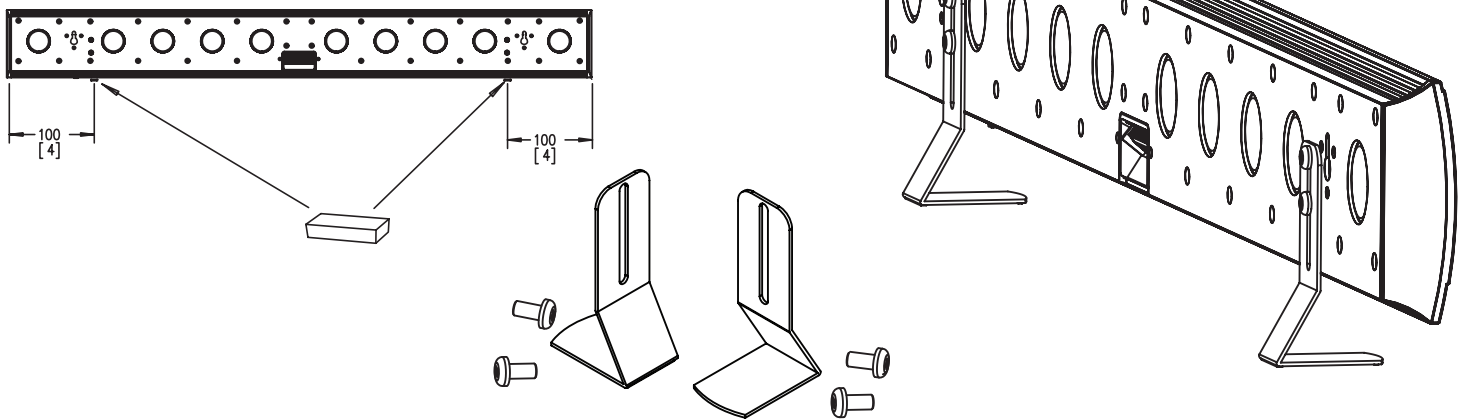
Use these adjustable feet when placing the speaker on the same shelf as the TV. They allow you to raise the speaker over the TV's shelf stand.

Cuándo utilizarlas

Use estas patas regulables cuando coloca la bocina en el mismo estante del televisor. Le permiten elevar la bocina por encima del nivel del estante.

Quand utiliser

Servez-vous des pieds ajustables lorsque vous placez les haut-parleurs sur la même surface que le téléviseur. Ils permettent de lever les haut-parleurs comparativement au support d'étagère.



Attach Rubber Pads

Remove the two supplied rubber pads from the accessories bag. Peel the paper from the back of the pads exposing the adhesive. Attach the rubber pads to the bottom edge of the speaker approximately four inches (100mm) in from left and right sides.

Adhiera las almohadillas

Extraiga las dos almohadillas provistas de la bolsa de accesorios. Retire el papel de la parte posterior de las almohadillas y deje expuesto el adhesivo. Adhiera las almohadillas a la parte inferior de la bocina, aproximadamente a 4" (10 cm) del borde izquierdo y derecho.

Fixer les pieds en caoutchouc

Récupérez les deux pieds en caoutchouc du sac d'accessoires. Retirez la pellicule de protection afin d'exposer le côté adhésif. Placez les pieds en caoutchouc sous les haut-parleurs, à environ 10 cm des deux côtés.

Attach Support Feet

Attach the support feet to the threaded holes in the back of the speaker using the 1/4" (20 x 12mm) screws provided. Be careful not to strip the threads.

Coloque las patas de apoyo

Coloque las patas de apoyo en los orificios roscados en la parte posterior de la bocina con los tornillos provistos 1/4 (20 x 12 mm). Tenga cuidado de no pelar los filamentos.

Fixer les pieds stabilisateurs

Fixez les pieds stabilisateurs dans les trous à l'arrière des haut-parleurs à l'aide des vis de 20 mm X 12 mm (1/4 po) fournies. Faites attention à ne pas endommager le filage.

Adjust

Set the height of the screws to achieve desired height.

Ajuste

Ajuste la altura de los tornillos para lograr la altura deseada.

Ajuster l'angle

Réglez les vis afin d'obtenir la hauteur désirée.

6 Connection & Setup

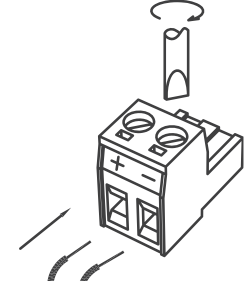
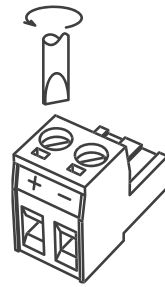
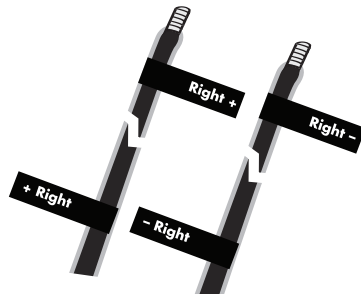
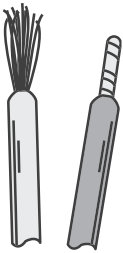
Conexión e Instalación

Branchement et configuration

The Mythos XTR wire connection method is different than other speakers. The XTR-SSA5 has a single terminal block connector with one input pair for each channel — Left Front, Right Front, Center, Left Surround and Right Surround. To aid in channel identification, each channel pair is color-coded and color bands are supplied. Make sure you connect positive (+) to positive (+) and negative (-) to negative (-) from receiver outputs to speakers on all channels. Connections should be made with the equipment switched off.

El método de conexión de cables de las bocinas Mythos XTR es diferente al de otras bocinas. La bocina XTR-SSA5 está equipada de un solo conector con un bloque de terminales que tiene un par de entradas para cada canal: frontal izquierdo, frontal derecho, central, sonido envolvente izquierdo y sonido envolvente derecho. Para ayudar a identificar los canales, cada par tiene un código de colores y se proporcionan bandas de colores. Preste mucha atención al conectar las terminales positivo (+) a positivo (+) y negativo (-) a negativo (-) de las salidas del receptor a las bocinas en todos los canales. Las conexiones deben realizarse con el equipo apagado.

La méthode de connexion des Mythos XTR est différente de tout autre haut-parleur. Le modèle XTR-SSA5 est doté d'un répartiteur comprenant une paire d'entrées pour chaque canal : avant gauche, avant droit, centre, arrière gauche et arrière droit. Afin de simplifier l'identification des canaux, chaque paire possède sa propre couleur. Des bandes de couleurs sont également comprises. Assurez-vous de relier les bornes de sortie positive (+) à l'entrée positive (+) des haut-parleurs, et la même chose pour les connexions négatives (-). Assurez-vous que votre équipement est éteint lorsque vous effectuez les connexions.



english

Prepare Wire Ends

Strip 3/8 inch (9.5 mm) of insulation from each wire to expose the bare metal and twist each into a uniform assemblage. Opening will accept up to 12-gauge wires.

Identify Channels

Before connecting wires to your receiver or the speaker's terminal block, attach the supplied color-coded stickers to both ends of each wire pair to aid in channel identification and proper hookup.

Prepare Connector

Using a small jewelers screwdriver, loosen the screws on the connector allowing the wire ends to fit in the holes. Note marks for positive and negative on the connector.

Insert Speaker Wire

Slip the wire ends into the holes and tighten the screws until the wire is firmly attached to the connector.

español

Prepare los extremos de los cables

Pele 3/8" (9.5 mm) del plástico aislante de cada cable y enrolla los filamentos. La abertura acepta cables de hasta calibre 12.

Identifique los canales

Antes de conectar los cables al bloque de terminales de la bocina o el receptor, adhiera las etiquetas de colores provistas en ambos extremos de cada par de cables para ayudar a identificar los canales y realizar la conexión correctamente.

Prepare el conector

Con un destornillador pequeño de precisión, afloje los tornillos del conector lo suficiente como para que los extremos del cable entren en los orificios. Verifique las marcas (+) y (-) en el conector.

Introduzca el cable

Coloque los extremos del cable en los orificios y ajuste los tornillos hasta que el cable esté firme dentro del conector.

français

Préparer les extrémités des fils

Dénudez et torsadez environ 1 cm (3/8 po) de chaque extrémité des fils. L'ouverture peut accueillir un fil jusqu'à la taille 12.

Identifier les canaux

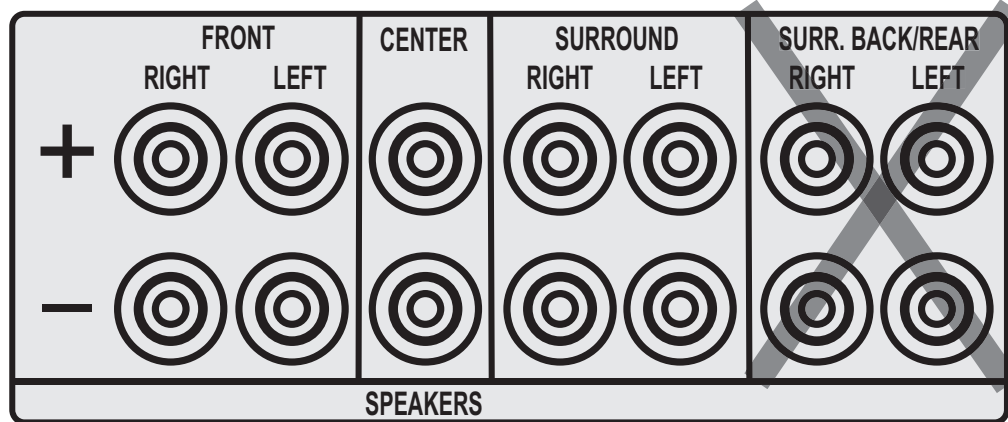
Avant de brancher les fils à votre récepteur ou au répartiteur, fixez les collants de couleur aux extrémités de chaque paire. Cela vous aidera à identifier les canaux et simplifiera les branchements.

Préparer les connecteurs

À l'aide d'un petit tournevis, dévissez légèrement les vis du connecteur afin de permettre au fil d'y pénétrer. Prenez bien note des polarités sur le connecteur.

Insérer les fils de haut-parleur

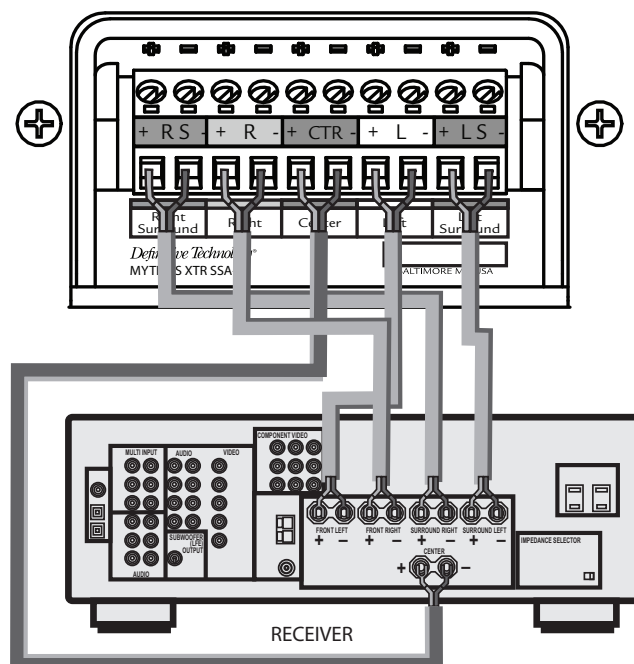
Insérez l'extrémité des fils dans les trous, puis resserrez les vis pour les relier fermement au connecteur.



If you have a 6.1 or 7.1 channel receiver, connect the SSA's surround channel inputs to the "Side" or "Side Surround" outputs of your receiver, not the "Rear" or "Surround Back" outputs.

Si tiene un receptor de 6.1 o 7.1 canales, conecte las entradas de los canales de sonido envolvente del sistema SSA con las salidas "Side" (Lateral) o "Side Surround" (Sonido envolvente lateral) del receptor, no con las salidas "Rear" (Posterior) o "Surround Back" (Sonido envolvente trasero).

Si vous possédez un récepteur de 6.1 ou 7.1 canaux, reliez les canaux ambiophoniques des haut-parleurs SSA aux sorties « côté » ou « côté, ambiophonique », et non « arrière » ou « arrière, ambiophonique ».



8 On-Wall Mounting (with bracket)

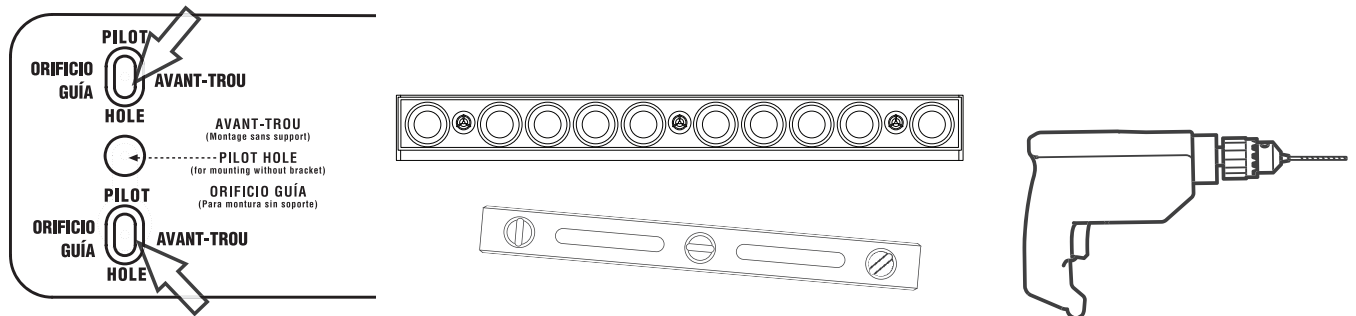
Montaje en pared (con soporte)

Montage mural (avec support)

The Mythos XTR loudspeaker was designed to wall-mount near your thin wall-mounted television. A bracket has been supplied to make wall-mounting easier.

La bocina Mythos XTR está diseñada para colgarse junto a un televisor montado en la pared. Se incluye un soporte para facilitar el montaje en la pared.

Les haut-parleurs de série Mythos XTR ont été conçus pour être montés sur le mur, à proximité d'un téléviseur à écran plat, lui aussi monté sur un mur. Des supports sont inclus dans l'emballage afin de faciliter le montage mural.



Use the Supplied Template

A cardboard mounting template is provided. Temporarily fix the template in the intended location with pins or tape.

Tips for Leveling Template

Use a bubble level to make sure the template is level. Mark holes with pencil; remove the template.

Drill Screw Holes in Wall

Pre-drill the pilot-hole locations for mounting screws (not included). Use screws rated to hold securely in the wall material and have screw heads at least 0.33 inch (8.5mm) in diameter.

Use la plantilla provista

Se proporciona una plantilla de montaje de cartón. Fije temporalmente la plantilla en la ubicación deseada con tachuelas o cinta adhesiva.

Consejos para nivelar la plantilla

Utilice un nivel de burbuja para asegurarse de que la plantilla esté nivelada. Marque los orificios con lápiz y retire la plantilla.

Taladre orificios en la pared

Taladre las marcas en la pared donde colocará los tornillos de montaje (no incluidos). Utilice tornillos aptos para sostener las bocinas con precisión en el material de la pared y cuya cabeza mida al menos 0.33" (8.5 mm) de diámetro.

Servez-vous du modèle fourni

Vous trouverez dans l'emballage un modèle de montage mural. À l'aide de ruban adhésif ou de punaises, placez le modèle de manière temporaire à l'endroit de votre choix sur le mur.

Astuces pour placer le modèle de niveau

Utilisez un niveau pour vérifier que le modèle est bien droit. Marquez les trous avec un crayon à mine, puis retirez le modèle.

Percez les trous de montage

Percez les trous pour les vis de montage (non fournies) à l'emplacement des marques. Utilisez des vis de calibre approprié pour votre type de mur. Celles-ci doivent avoir un diamètre minimal de 8,5 mm (1/3 po)

***NOTE* Measure Twice**

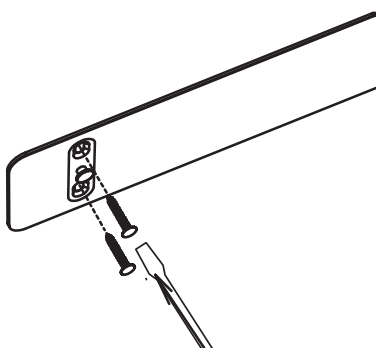
Make sure the speaker clears the ceiling, adjacent walls, corners, beams, lighting fixtures and door/window frames. Leave at least 1" (25mm) above or to the side of the speaker location to allow the speaker to slide onto the screws. Make sure the center of the template is centered with the TV screen's center points.

***NOTA* Mida dos veces**

Asegúrese de que la bocina no esté demasiado cerca del techo, paredes adyacentes, esquinas, vigas de techo, luces ni marcos de puertas o ventanas. Deje al menos un espacio de 1" (25mm) por encima de la ubicación de la bocina para que pueda deslizarse sobre los tornillos. Asegúrese de que el centro de la plantilla esté alineado con los puntos centrales de la pantalla del televisor.

***REMARQUE* Prenez vos mesures deux fois**

Vérifiez que les haut-parleurs ne toucheront pas le plafond, les murs adjacents, les coins, poutres, luminaires ou cadres de porte et fenêtres. Prévoyez au moins 25mm (1 po) autour des haut-parleurs afin de pouvoir les faire coulisser sur les vis. Vérifiez que le centre du modèle est aligné sur le centre de l'écran de votre téléviseur.

**Secure Bracket to Wall**

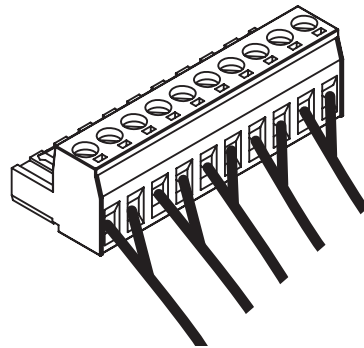
It is best if at least one screw hits a wall stud. If there is no stud behind the pilot-hole location, install wall anchors (not included) to secure the bracket screws. Drive screws in by hand.

Fije el soporte a la pared

Se recomienda fijar al menos uno de los tornillos a una viga. Si no hay ninguna viga detrás de la ubicación de los orificios piloto, coloque tacos de anclaje (no incluidos) para fijar los tornillos del soporte. Inserte los tornillos a mano.

Fixer le support au mur

Idéalement, au moins une vis doit être vissée dans un montant de cloison. En l'absence de montants de cloison à l'emplacement des guides, utilisez des chevilles (non incluses) pour sécuriser les vis du support. Vissez les vis manuellement.

**Connect Wire to Terminal Block**

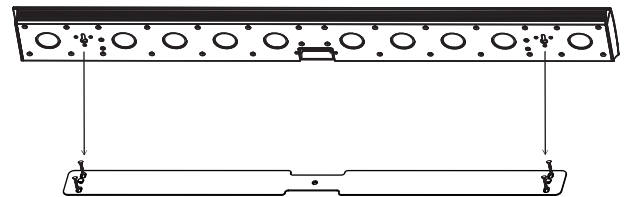
Refer to Connection & Setup on page 6 to properly attach connectors to speaker wire. Firmly push the wire connector into the female receptacle on the back of the speaker. Double-check polarity.

Conecte el cable al bloque de terminales

Consulte la sección Conexión e instalación (página 6) para insertar los conectores en el cable de la bocina correctamente. Inserte el conector del cable con firmeza en el receptáculo hembra de la parte posterior de la bocina. Compruebe la polaridad.

Brancher les fils au répartiteur

Pour voir la façon correcte de brancher les fils aux haut-parleurs, reportez-vous à la rubrique Branchement et configuration, à la page 6. Enfoncez solidement le fil dans la prise à l'arrière des haut-parleurs. Vérifiez que la polarité est correcte encore une fois.

**Hang Speaker on Posts**

Line up the speaker so that the posts enter the center part of the + shaped channels; slide the speaker down so that the post heads hold the speaker in place.

Cuelgue las bocinas en los postes

Alinee la bocina, de modo tal que los postes entren en la parte central de los canales +. Deslice la bocina hacia abajo para que las cabezas de los postes la sostengan en su lugar.

Placer les haut-parleurs sur un montant

Alignez les haut-parleurs afin que le montant pénètre au centre des rails en forme de croix. Faites coulisser les haut-parleurs vers le bas afin que le montant les maintienne solidement en place.

10 On-Wall Mounting (without bracket)

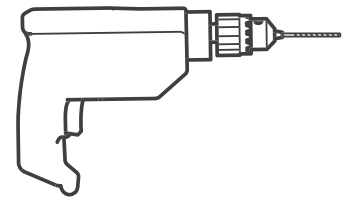
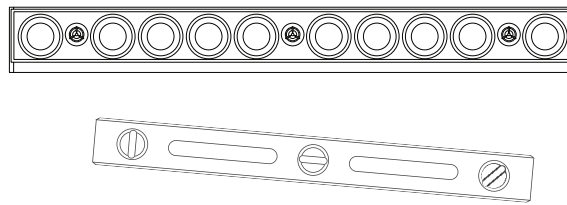
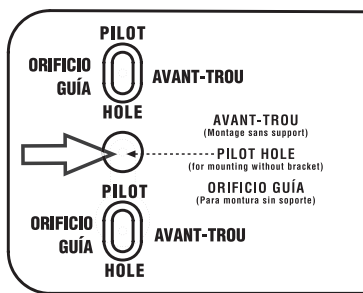
Montaje en pared (sin soporte)

Montage mural (sans support)

It is possible to wall-mount an XTR loudspeaker without the supplied bracket. Simply procure the appropriate screws for your installation to carry the speaker weight and follow these steps.

Es posible montar una bocina de la serie XTR en la pared sin el soporte provisto. Compre los tornillos adecuados para cargar el peso de la bocina y siga estos pasos.

Il est également possible de monter les haut-parleurs XTR sur un mur sans le support fourni. Vous n'avez qu'à vous procurer les vis appropriées d'un calibre suffisant pour supporter leur poids et à suivre les étapes suivantes.



Use the Supplied Template

A cardboard mounting template is provided. Temporarily fix the template in the intended location with pins or tape.

Tips for Leveling Template

Use a bubble level to make sure the template is level. Mark holes with pencil; remove the template.

Drill Screw Holes in Wall

Pre-drill the pilot-hole locations for mounting screws (not included). Use screws rated to hold securely in the wall material and have screw heads at least 0.33 inch (8.5mm) in diameter.

Use la plantilla provista

Se proporciona una plantilla de montaje de cartón. Fije temporalmente la plantilla en la ubicación deseada con tachuelas o cinta adhesiva.

Consejos para nivelar la plantilla

Utilice un nivel de burbuja para asegurarse de que la plantilla esté nivelada. Marque los orificios con lápiz y retire la plantilla.

Taladre orificios en la pared

Taladre las marcas en la pared donde colocará los tornillos de montaje (no incluidos). Utilice tornillos aptos para sostener las bocinas con precisión en el material de la pared y cuya cabeza mida al menos 0.33" (8.5 mm) de diámetro.

Servez-vous du modèle fourni

Vous trouverez dans l'emballage un modèle de montage mural. À l'aide de ruban adhésif ou de punaises, placez le modèle de manière temporaire à l'endroit de votre choix sur le mur.

Astuces pour placer le modèle de niveau

Utilisez un niveau pour vérifier que le modèle est bien droit. Marquez les trous avec un crayon à mine, puis retirez le modèle.

Percez les trous de montage

Percez les trous pour les vis de montage (non fournies) à l'emplacement des marques. Utilisez des vis de calibre approprié pour votre type de mur. Celles-ci doivent avoir un diamètre minimal de 8,5 mm (1/3 po)

***NOTE* Measure Twice**

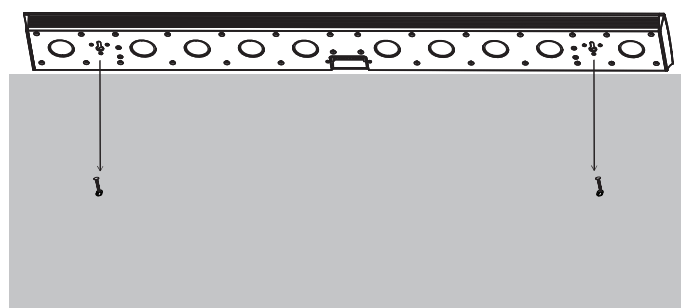
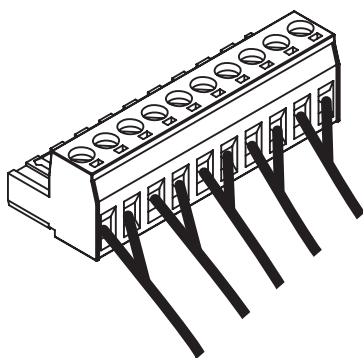
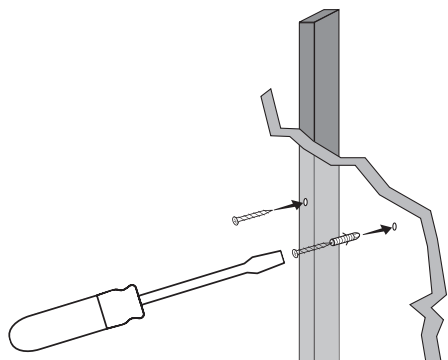
Make sure the speaker clears the ceiling, adjacent walls, corners, beams, lighting fixtures and door/window frames. Leave at least 1" (25mm) above or to the side of the speaker location to allow the speaker to slide onto the screws. Make sure the center of the template is centered with the TV screen's center points.

***NOTA* Mida dos veces**

Asegúrese de que la bocina no esté demasiado cerca del techo, paredes adyacentes, esquinas, vigas de techo, luces ni marcos de puertas o ventanas. Deje al menos un espacio de 1" (25mm) por encima de la ubicación de la bocina para que pueda deslizarse sobre los tornillos. Asegúrese de que el centro de la plantilla esté alineado con los puntos centrales de la pantalla del televisor.

***REMARQUE* Prenez vos mesures deux fois**

Vérifiez que les haut-parleurs ne toucheront pas le plafond, les murs adjacents, les coins, poutres, luminaires ou cadres de porte et fenêtres. Prévoyez au moins 25mm (1 po) autour des haut-parleurs afin de pouvoir les faire coulisser sur les vis. Vérifiez que le centre du modèle est aligné sur le centre de l'écran de votre téléviseur.

**Insert Mounting Screws**

It is best if at least one screw hits a wall stud. If there is no stud behind the pilot-hole location, install wall anchors (not included) to secure the bracket screws. Drive screws in by hand.

Inserte los tornillos de montaje

Se recomienda fijar al menos de los tornillos a una viga. Si no hay ninguna viga detrás de la ubicación de los orificios piloto, coloque tacos de anclaje (no incluidos) para fijar los tornillos del soporte. Inserte los tornillos a mano.

Fixer le support au mur

Idéalement, au moins une vis doit être vissée dans un montant de cloison. En l'absence de montants de cloison à l'emplacement des guides, utilisez des chevilles (non incluses) pour sécuriser les vis du support. Vissez les vis manuellement.

Connect Wire to Terminal Block

Refer to Connection & Setup on page 6 to properly attach connectors to speaker wire. Firmly push the wire connector into the female receptacle on the back of the speaker. Double-check polarity.

Conecte el cable al bloque de terminales

Consulte la sección Conexión e instalación (página 6) para insertar los conectores en el cable de la bocina correctamente. Inserte el conector del cable con firmeza en el receptáculo hembra de la parte posterior de la bocina. Compruebe la polaridad.

Brancher les fils au répartiteur

Pour voir la façon correcte de brancher les fils aux haut-parleurs, reportez-vous à la rubrique Branchement et configuration, à la page 6. Enfoncez solidement le connecteur dans la prise à l'arrière des haut-parleurs. Vérifiez que la polarité est correcte encore une fois.

Hang Speaker on Posts

Line up the speaker so that the screw heads enter the center part of the + shaped channels; slide the speaker down so that the post heads hold the speaker in place.

Cuelgue las bocinas en los postes

Alinee la bocina, de modo tal que las cabezas de los tornillos entren en la parte central de los canales +. Deslice la bocina hacia abajo para que las cabezas de los tornillos la sostengan en su lugar.

Placer les haut-parleurs sur un montant

Alignez les haut-parleurs afin que les têtes de fixation pénètrent au centre des rails en forme de croix. Faites glisser les haut-parleurs vers le bas afin que le montant les maintienne solidement en place.

12 Using a Powered Subwoofer

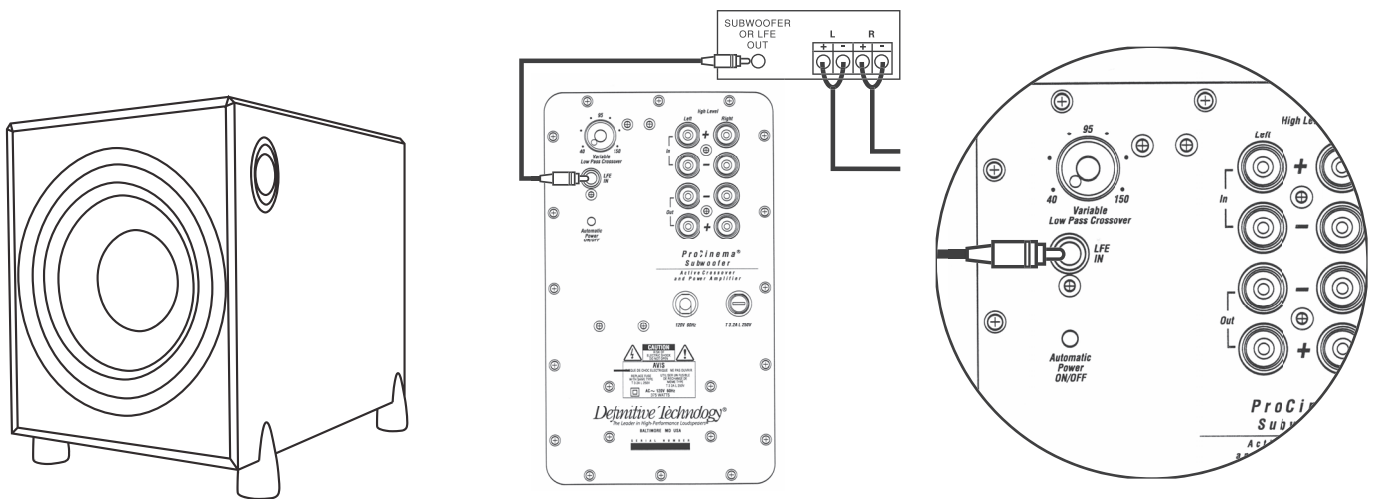
Uso del subwoofer con amplificador

Utiliser un caisson des graves actif

The Mythos XTR series performs best when complemented with a powered subwoofer. Definitive offers a number of suitable subwoofers to pair with your Mythos XTR loudspeakers.

La serie Mythos XTR obtiene su máximo rendimiento cuando se la complementa con un subwoofer con amplificador. Definitive ofrece varios subwoofers que funcionan perfectamente con las bocinas Mythos XTR.

Les haut-parleurs Mythos XTR offrent de meilleures performances lorsqu'ils sont utilisés en conjonction avec un caisson des graves actif. Definitive offre un nombre de caissons de graves qui complémentent à merveille vos haut-parleurs Mythos XTR.



Read All Owner's Manuals

Please refer to the owner's manuals of both your receiver and subwoofer before attempting to utilize a powered subwoofer with your Definitive XTR loudspeakers.

Lea los manuales del usuario

Consulte los manuales del usuario del receptor y el subwoofer antes de comenzar a usar un subwoofer con las bocinas XTR de Definitive.

Lisez le guide d'utilisation au complet

Avant de brancher et d'utiliser un caisson des graves actif avec vos haut-parleurs XTR de Definitive, consultez son guide d'utilisation ainsi que celui de votre récepteur.

Connect Subwoofer Cable

Power-off the receiver and subwoofer. Using a standard RCA cable, connect the sub/LFE output of your receiver to the LFE input of a powered subwoofer.

Conecte el cable del Subwoofer

Apague el receptor y el subwoofer. Conecte un cable RCA simple de la salida sub/LFE del receptor a la entrada LFE del subwoofer.

Brancher le câble du caisson des graves

Éteignez le récepteur et le caisson des graves. À l'aide d'un câble RCA standard, reliez la sortie « Sub/LFE » du récepteur à l'entrée « LFE » du caisson des graves actif.

Adjust Subwoofer Levels

Follow the subwoofer's instructions for how to set volume.

Ajuste los niveles del subwoofer

Siga las instrucciones del subwoofer para ajustar el volumen.

Ajuster le niveau du caisson des graves

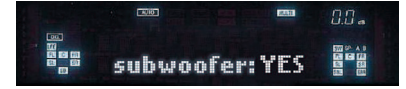
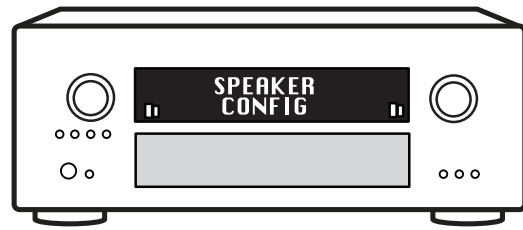
Pour régler le volume du caisson des graves, suivez les instructions fournies avec celui-ci.

Receiver/Speaker Setup

Instalación de las bocinas

Configurer le récepteur et les haut-parleurs

13



DO NOT USE THE "AUTO SETUP" OR "AUDYSSEY"™ FEATURE OF YOUR RECEIVER.

Because the XTR-SSA5 produces surround sound from a single front-mounted speaker, auto setup features will not operate correctly and may make your system sound worse.

Access your receiver's "Speaker Set-up" or "Speaker Configuration" menu.

1. In the Speaker Set-up/Configure function of your receiver, set all channels to "Small."
2. Select "Yes" when asked if you are using a subwoofer.
3. Set the crossover frequency on the receiver to 100Hz if your speaker is wall-mounted or 120Hz if it is shelf-mounted.
4. In the receiver's "Speaker Distance" Setup Menu, select the same distance for all channels. If your receiver or processor uses a "Channel Delay" setup function that requires a delay-time entry, use the minimum setting (in Ms) allowed for the center and surround channels.
5. In the receiver's Channel Level menu, set Left, Center and Right to "Zero" (0dB).
6. Set Left and Right surround levels to "+5" dB.

Don't hesitate to set surround channels to "+7" dB or higher in order to hear enveloping surround sound.

NO UTILICE LA FUNCIÓN "AUTO SETUP" (INSTALACIÓN AUTOMÁTICA) NI "AUDYSSEY"™ DE SU RECEPTOR.

Como el sistema XTR-SSA5 reproduce sonido envolvente desde una sola bocina frontal, la característica de instalación automática no funciona correctamente y puede hacer que la calidad del sonido del sistema empeore.

Acceda al menú "Speaker Set-up" (Instalación de bocinas) o "Speaker Configuration" (Configuración de bocinas).

1. En la función Speaker Set-up/Configure (Instalar/configurar bocinas), ajuste todos los canales conectados a "Small" (Pequeño).
2. Cuando se le pregunte si utiliza un subwoofer, seleccione "Yes" (Sí).
3. Ajuste la frecuencia de cruce del receptor a 100 Hz si la bocina está montada en la pared, o a 120 Hz si está montada en un estante.
4. En el menú de instalación "Speaker Distance" (Distancia de bocinas), seleccione la misma distancia para todos los canales. Si su receptor o procesador utiliza la función "Channel Delay" (Retardo de canales) que requiere una entrada de retardo, utilice el ajuste mínimo (en ms) permitido para el canal central y los de sonido envolvente.
5. En el menú "Channel Level" (Nivel de canales) del receptor, ajuste el canal izquierdo, derecho y central a "Zero" (0 dB).
6. Ajuste los niveles de sonido envolvente derecho e izquierdo a +5 dB.

No dude en ajustar los canales de sonido envolvente a +7 dB o más para disfrutar de un sonido más envolvente.

N'UTILISEZ PAS LES FONCTIONS « CONFIGURATION AUTOMATIQUE » OU « AUDYSSEY™ » DE VOTRE RÉCEPTEUR.

Comme votre système XTR-SSA5 produit un son ambiophonique à l'aide d'une seule barre frontale montée, les fonctions de configuration automatique ne fonctionneront pas correctement et peuvent, en effet, empirer le son.

Allez dans le menu de configuration des haut-parleurs de votre récepteur.

1. Dans le menu de configuration de votre récepteur, réglez tous les canaux à « Petit ».
2. Lorsque le système vous demande si vous utilisez un caisson des graves, sélectionnez « Oui ».
3. Sur le récepteur, réglez la fréquence de croisement à 100 Hz si les haut-parleurs sont montés sur le mur ou à 120 Hz s'ils sont placés sur une tablette.
4. Dans l'option de définition de la distance des haut-parleurs, sélectionnez la même distance pour tous les canaux. Si votre récepteur ou chaîne audio utilise une fonction de délai de canal configurable qui nécessite d'entrer la durée du délai, utilisez la valeur minimale (en millisecondes) permise pour les canaux du centre et arrières.
5. Dans le menu des niveaux des canaux, réglez les canaux gauche, centre et droit à zéro (0 dB).
6. Réglez les canaux arrière gauche et droit à +5 dB.

Pour créer un son ambiophonique plus immersif, vous pouvez régler les canaux ambiophoniques à +7 dB ou à une valeur plus élevée.

english

español

français

14 Service

Mantenimiento

Service et réparation

Service and warranty work on your Definitive loudspeaker will normally be performed by the Definitive Technology dealer or importer. If, however, you wish to return the speaker to us, please contact us first, describing the problem and requesting proper authorization.

NOTE: Definitive phone and email technical support offered only in English.

El mantenimiento y las reparaciones bajo garantía de las bocinas Definitive normalmente los realiza el distribuidor o importador de Definitive Technology. Sin embargo, si usted desea devolver las bocinas, debe contactarse con nosotros, describir el problema y solicitar la autorización correspondiente.

NOTA: Definitive solo brinda servicio de asistencia técnica por teléfono y correo electrónico en inglés.

Pour obtenir un service après-vente sur vos haut-parleurs Definitive, communiquez avec votre revendeur ou importateur Definitive Technology. Si, toutefois, vous souhaitez nous renvoyer un produit, communiquez d'abord avec nous, décrivez le problème et demandez un numéro d'autorisation.

REMARQUE : L'assistance par téléphone et par courriel de Definitive est offerte uniquement en anglais.

english

Product Servicing

Please note that the address given in this booklet is the address of our offices only. Under no circumstances should loudspeakers be shipped to our offices or returned without contacting us first and obtaining return authorization.
e-mail: info@DefinitiveTech.com

Technical Assistance

If you have any questions, please contact the Definitive Technology dealer or importer you purchased it from. If they are unable to help you, please contact us directly. (800) 228-7148 (North America), 01 (401) 363-7148, email: info@DefinitiveTech.com

Contact Us Directly

Definitive Technology
11433 Cronridge Drive
Owings Mills, MD 21117 USA
call: 800-228-7148
visit: www.DefinitiveTech.com
email: info@DefinitiveTech.com
twitter: @DefinitiveTech

español

Reparación de productos

Tenga en cuenta que la dirección que figura en este folleto es la dirección de nuestras oficinas. En ningún caso se deben enviar bocinas a nuestras oficinas o devolverlas sin antes contactarnos y obtener permiso de devolución.
Correo electrónico:
info@DefinitiveTech.com

Servicio de asistencia técnica

Si tiene alguna pregunta, contáctese con el distribuidor o importador de Definitive Technology donde adquirió el producto. Si el distribuidor o importador no puede ayudarlo, contáctese directamente con nosotros. Llame al (800) 228-7148 (Norteamérica) o al 01 (401) 363-7148.
Correo electrónico:
info@DefinitiveTech.com

Contáctese directamente con nosotros

Definitive Technology
11433 Cronridge Drive
Owings Mills, MD 21117
Estados Unidos
Llame al: 800-228-7148
Visite: www.DefinitiveTech.com
Correo electrónico:
info@DefinitiveTech.com
Twitter: @DefinitiveTech

français

Réparation de produit

L'adresse mentionnée dans ce document est celle de notre siège social. Vous devez impérativement nous contacter et obtenir une autorisation de retour avant de nous envoyer ou retourner un produit.
Courriel : info@DefinitiveTech.com

Assistance technique

Pour toute question concernant votre produit, communiquez avec le revendeur ou l'importateur Definitive Technology qui vous a vendu le produit. Si ce dernier n'est pas en mesure de vous aider, alors communiquez avec nous.
Téléphone : 1 800 228-7148 (Amérique du Nord) ou 1 401 363-7148,
Courriel : info@DefinitiveTech.com

Pour communiquer directement avec nous

Definitive Technology
11433 Cronridge Drive
Owings Mills, MD 21117 États-Unis
Tél. : 1 800 228-7148
Internet : www.DefinitiveTech.com
Courriel : info@DefinitiveTech.com
Twitter : @DefinitiveTech

Specifications

Especificaciones

Spécifications

15

Number of Channels

Cantidad de canales 5

Nombre de canaux

Dimensions

45"L x 1½"D x 5¼"H

Dimensiones

114.3 x 4 x 13.2 cm (Alt. x An. x Pr.)

Dimensions

114,3 cm x 4 cm x 13,2 cm (L x P x H)

Driver Complement

10 each 3½" (90mm) XTDD dome mid/bass drivers; 3 each 1" (25mm) Pure Aluminum Dome Tweeters

Bocinas

10 bocinas XTDD de medios/graves de 3½" (9cm) y domo cada una; 3 tweeters de domo de aluminio puro de 1" (2.5cm) cada uno

Haut-parleurs

10 unités XTDD de 90 mm (3,5 po) pour les fréquences basses et médianes; 3 unités d'aigus à dôme en aluminium de 25 mm (1 po)

Frequency Response

Respuesta en Frecuencia 60Hz - 30kHz

Réponse en fréquence

Sensitivity

Sensibilidad 90dB

Sensibilité

Nominal Impedance

Impedancia nominal 8 ohms

Impédance nominale

Notes:

Notas:

Remarques :

16 Limited Warranty Garantía limitada Garantie limitée

Definitive Technology[®]
The Leader in High-Performance Loudspeakers[®]

english

5-Years for Drivers and Cabinets, 3-Years for Electronic Components

DEI Sales Co., dba Definitive Technology (herein "Definitive"), warrants to the original retail purchaser only that this Definitive loudspeaker product (the "Product") will be free from defects in material and workmanship for a period of five (5) years covering the drivers and cabinets, and three (3) years for the electronic components from the date of the original purchase from a Definitive Authorized Dealer. If the Product is defective in material or workmanship, Definitive or its Authorized Dealer will, at its option, repair or replace the warranted product at no additional charge, except as set forth below. All replaced parts and Product(s) become the property of Definitive. Product that is repaired or replaced under this warranty will be returned to you, within a reasonable time, freight collect. This warranty is non-transferrable and is automatically void if the original purchaser sells or otherwise transfers the Product to any other party. This Warranty does not include service or parts to repair damage caused by accident, misuse, abuse, negligence, inadequate packing or shipping procedures, commercial use, voltage in excess of the rated maximum of the unit, cosmetic appearance of cabinetry not directly attributable to defects in material or workmanship. This warranty does not cover the elimination of externally generated static or noise, or the correction of antenna problems or weak reception. This warranty does not cover labor costs or damage to the Product caused by installation or removal of the Product. Definitive Technology makes no warranty with respect to its products purchased from dealers or outlets other than Definitive Technology Authorized Dealer. **The warranty is automatically void if:** 1) The product has been damaged, altered in any way, mishandled during transportation, or tampered with. 2) The product is damaged due to accident, fire, flood, unreasonable use, misuse, abuse, customer applied cleaners, failure to observe manufacturers warnings, neglect or related events. 3) Repair or modification of the Product has not been made or authorized by Definitive Technology. 4) The product has been improperly installed or used. Product must be returned (insured and prepaid), together with the original dated proof of purchase to the Authorized Dealer from whom the Product was purchased, or to the nearest Definitive factory service center. Product must be shipped in the original shipping container or its equivalent. Definitive is not responsible or liable for loss or damage to Product in transit. This limited warranty is the only express warranty that applies to your product. Definitive neither assumes nor authorizes any person or entity to assume for it any other obligation or liability in connection with your product or this warranty. All other warranties, including but not limited to express, implied, warranty of merchantability or fitness for a particular purpose, are expressly excluded and disclaimed to the maximum extent allowed by law. All implied warranties on product are limited to the duration of this expressed warranty. Definitive has no liability for acts of third parties. Definitive's liability, whether based on contract, tort, strict liability, or any other theory, shall not exceed the purchase price of the product for which a claim has been made. Under no circumstance will Definitive bear any liability for incidental, consequential or special damages. The consumer agrees and consents that all disputes between the consumer and Definitive shall be resolved in accordance with California laws in San Diego County, California. Definitive reserves the right to modify this warranty statement at any time. Some states do not allow the exclusion or limitation of consequential or incidental damages, or implied warranties, so the above limitations may not apply to you. This warranty gives you specific legal rights, and you may also have other rights which vary from state to state.

español

5 años para las bocinas y gabinetes, 3 años para los componentes electrónicos

DEI Sales Co., dba Definitive Technology (de aquí en adelante "Definitive") garantiza al comprador final solamente que estas bocinas de Definitive (el "Producto") no tendrán defectos en el material o en la mano de obra durante un período de cinco (5) años en el caso de las bocinas y gabinetes, y tres (3) años en el caso de los componentes electrónicos, desde la fecha de la compra original a un distribuidor autorizado por Definitive. Si el Producto tiene defectos en el material o en la mano de obra, Definitive o el distribuidor autorizado repararán o reemplazarán, a su criterio, el producto garantizado sin cargo adicional, excepto en los casos mencionados más abajo. Todas las piezas y Productos reemplazados pasarán a ser propiedad de Definitive. Los Productos reparados o reemplazados bajo esta garantía se le devolverán en un plazo razonable, cobrable a la entrega. Esta garantía no es transferible y se anulará automáticamente si el comprador original vende o transfiere el Producto a terceros. Esta Garantía no incluye mantenimiento, reparación ni piezas para la reparación de daños causados por accidentes, uso indebido, abuso, negligencia, procedimientos inadecuados de embalaje o envío, uso comercial o voltaje superior al establecido para la unidad, o una apariencia estética no atribuible directamente a defectos en el material o en la mano de obra. Esta Garantía tampoco cubre la eliminación de estática o ruido generados por fuentes externas, ni la corrección de problemas de la antena o mala recepción. No cubre gastos por mano de obra ni daños en el Producto causados por su instalación o desinstalación. Definitive Technology no ofrece ninguna garantía para productos adquiridos en distribuidores o tiendas que no estén autorizados por Definitive Technology. **LA GARANTÍA SE ANULARÁ AUTOMÁTICAMENTE SI:** 1) Se dañó, se alteró de alguna manera o se manipuló el Producto, o si se lo trató inadecuadamente durante el traslado. 2) El Producto sufrió daños por accidente, incendio, inundación, uso indebido, uso excesivo, abuso, productos de limpieza aplicados por el cliente, incumplimiento de las advertencias del fabricante, negligencia o circunstancias similares. 3) Se realizaron reparaciones o modificaciones en el Producto que Definitive Technology no autorizó. 4) El Producto se instaló o se utilizó incorrectamente. El Producto deberá devolverse (asegurado y con los gastos pagados con anterioridad), junto con el recibo de compra original, al distribuidor autorizado donde se adquirió o al centro de mantenimiento y reparaciones de la fábrica más cercana. Debe enviarse el Producto en el embalaje original o su equivalente. Definitive no se responsabiliza por la pérdida o los daños que pueda sufrir el producto en el trayecto. Esta garantía limitada es la única garantía expresa válida para el producto. Definitive no asume ninguna obligación ni responsabilidad relacionada con el producto o la garantía, ni autoriza a ninguna persona o entidad a asumirlos en su nombre. El resto de garantías, incluidas, entre otras, la garantía expresa, implícita, de comerciabilidad o de aptitud para un fin determinado, quedan expresamente excluidas y rechazadas hasta el límite permitido por la ley. Todas las garantías implícitas del producto están limitadas a la duración de esta garantía expresa. Definitive no se responsabiliza por las acciones de terceros. La responsabilidad de Definitive, ya sea sobre la base de un contrato, responsabilidad estricta o extracontractual, o cualquier otra teoría legal, no excederá el monto de la compra del producto por el cual se realiza el reclamo. Definitive no asumirá, en ninguna circunstancia, responsabilidad por daños accidentales, consecuentes o especiales. El consumidor acepta y está de acuerdo en que todos los conflictos entre él y Definitive se resolverán según las leyes de California en el condado de San Diego, California. Definitive se reserva el derecho de modificar esta declaración de garantía en cualquier momento. En algunos estados, no se permite la exclusión ni la limitación de daños accidentales o consecuentes ni de las garantías implícitas, por lo cual es posible que las limitaciones mencionadas no sean válidas en su caso. Esta garantía le otorga derechos legales específicos, y usted puede tener otros derechos que varían en cada estado.

français

5 ans pour les haut-parleurs et coffrets, 3 ans pour les composants électroniques

DEI Sales Co., dba Definitive Technology (ci-après « Definitive ») s'engage exclusivement vis-à-vis de l'acheteur final à ce que ce produit Definitive (le « produit ») soit exempt de défauts de conception et de fabrication pour une période de cinq (5) ans concernant les haut-parleurs et coffrets et de trois (3) ans concernant les composants électroniques à compter de la date d'achat du produit auprès d'un revendeur Definitive agréé. En cas de défaut de conception ou de fabrication, Definitive ou le revendeur agréé, à sa seule discrétion, réparera ou remplacera sans frais le produit sous garantie, à l'exception des frais stipulés ci-dessous. Tous les produits et pièces remplacés deviennent la propriété de Definitive. Un produit réparé ou remplacé dans le cadre de cette garantie vous sera renvoyé sous un délai raisonnable, les frais d'expédition étant à votre charge. Cette garantie est non transférable et automatiquement invalidée si l'acheteur d'origine revend ou transfère le produit à un tiers. Cette garantie ne couvre pas les frais de gestion ou les pièces de rechange pour la réparation de dommages provoqués par accident, négligence, mesures d'emballage ou d'expédition inadéquates, utilisation commerciale, surtension au-delà des spécifications du produit, défauts cosmétiques des coffrets non attribuables à des défauts de matériaux ou de fabrication. Cette garantie ne couvre pas l'élimination de sons parasites provenant d'une source externe, ou la correction de problèmes d'antenne ou de mauvaise réception. Cette garantie ne couvre pas les frais de main d'œuvre ou de dommages entraînés par l'installation ou désinstallation du produit. Definitive Technology fournit ce produit sans garantie s'il a été acheté auprès de revendeurs ou d'enseignes qui ne sont pas agréés par Definitive Technology. **LA GARANTIE EST AUTOMATIQUÉMENT ANNULÉE SI :** 1) Le produit a été endommagé, altéré, mal acheminé ou brisé de quelque manière; 2) Le produit est endommagé à la suite d'un accident, un incendie, une inondation, une utilisation déraisonnable, inadéquate ou abusive, l'application de produits nettoyants, la non-application des consignes du fabricant, une négligence ou d'autres événements de même nature; 3) Une réparation ou modification du produit n'a pas été effectuée ou autorisée par Definitive Technology; 4) Le produit a été installé ou utilisé de manière incorrecte. Le produit doit être retourné (par envoi assuré et prépayé) accompagné d'une preuve d'achat datée au revendeur agréé auprès duquel le produit a été acheté, ou au centre de maintenance Definitive le plus proche. Le produit doit être expédié dans son emballage d'origine ou équivalent. Definitive n'est pas responsable en cas de dommage ou de perte du produit en transit. LA PRÉSENTE GARANTIE LIMITÉE EST LA SEULE GARANTIE EXPLICITE COUVRANT VOTRE PRODUIT. DEFINITIVE INTERDIT À TOUTE PERSONNE OU ENTITÉ TIÈRE D'ASSUMER EN SON NOM TOUTE AUTRE OBLIGATION OU RESPONSABILITÉ LIÉE À VOTRE PRODUIT OU À CETTE GARANTIE. DEFINITIVE RÉFUTE ET DÉCLINE TOUTE AUTRE GARANTIE, Y COMPRIS, MAIS SANS S'Y LIMITER, TOUTE GARANTIE EXPLICITE OU IMPLICITE DE POTENTIEL COMMERCIAL OU D'ADAPTATION À UN USAGE PARTICULIER DANS LES LIMITES DES LOIS EN VIGUEUR. L'ENSEMBLE DES GARANTIES IMPLICITES COUVRANT LE PRODUIT SONT LIMITÉES À LA DURÉE DE LA GARANTIE EXPLICITE. DEFINITIVE N'EST PAS RESPONSABLE DES AGISSEMENTS DE TIÈRES PARTIES. LA RESPONSABILITÉ DE DEFINITIVE, QUEL QUE SOIT LE RÉGIME JURIDIQUE LA GOUVERNANT (CONTRAT, CIVIL, RESPONSABILITÉ STRICTE, ETC.) NE POURRA PAS EXCÉDER LE PRIX D'ACHAT DU PRODUIT FAISANT L'OBJET D'UNE PLAINTÉ. DEFINITIVE NE SERA EN AUCUN CAS TENU POUR RESPONSABLE DE QUELCONQUES DOMMAGES ACCESSOIRES, CONSÉCUTIFS OU SPÉCIAUX. LE CONSOMMATEUR ACCEPTE ET CONSENT À CE QUE TOUT LITIGE ENTRE LE CONSOMMATEUR ET DEFINITIVE SOIT JUGÉ CONFORMÉMENT AUX LOIS DE LA CALIFORNIE, DANS LE COMTÉ DE SAN DIEGO. DEFINITIVE SE RÉSERVE LE DROIT DE MODIFIER CETTE DÉCLARATION DE GARANTIE À TOUT MOMENT. Certaines juridictions n'autorisent pas l'exclusion ou la limitation de dommages consécutifs ou accessoires ou les garanties implicites, et il est possible que les restrictions précitées ne vous concernent pas. Cette garantie vous confère des droits, et vous pouvez bénéficier d'autres droits en fonction de la législation en vigueur dans votre pays.

Mythos XTR-SSA5 Manual version 1
Manual de las bocinas Mythos XTR-SSA5 versión 1
Guide d'utilisation du Mythos XTR-SSA5 - Version 1



This product complies with the essential requirements of the EMC directive 89/336/EEC.
Este producto cumple los requisitos básicos de la directiva CEM 89/336/CEE.
Ce produit est conforme aux principales exigences de la directive CEM 89/336/CEE.

Copyright © 2011 Definitive Technology.
© 2011 Definitive Technology.
© 2011 Definitive Technology.

All rights reserved.
Todos los derechos reservados.
Tous droits réservés.